

## TŘÍCESTNÉ A ČTYŘCESTNÉ SMĚŠOVACÍ VENTILY ARV ProCLICK

Jako směšovací ventily se obvykle používají 3cestné ventily, kde je požadované teploty dosaženo smícháním příslušného množství horké vody ze zdroje tepla se studenou vodou ze zpátečky. 3cestné směšovací ventily mohou být také použity jako přepínací ventily. Například pro rozdělování vody ze zdroje tepla do dvou okruhů.

4cestné směšovací ventily se používají u kotlů na tuhá paliva jako směšovací ventily pro zvyšování teploty zpátečky do kotle. Lze je také využívat jako regulační armatury v topných systémech s litinovými a plynovými kotly a s kotly na topný olej.

Směšovací ventily ARV ProClick s vnitřním závitem jsou vyrobeny z mosazi. Připojení mají tvar osmiúhelníku, což usnadňuje instalaci. Ventily jsou dále vybaveny kolečkem pro ruční ovládání s omezovačem úhlu otáčení. Oboustranná stupnice indikuje míru otevření ventilu. Kolečko je vyrobeno z protiskluzového plastu. Ventily jsou také vybaveny systémem ProClick, který umožňuje montáž servopohonu ARM (bez použití dalších nástrojů nebo adaptérů). Ventily vyžadují k otáčení nízký točivý moment (viz Technické specifikace).



### Technické specifikace

Parametr	Hodnota
Pracovní teplota	5 – 110 °C
Maximální provozní tlak	10 bar
Úhel otočení	90 °
Materiál těla ventilu	Mosaz
O kroužky	EPDM
Míra úniku	DN 15: <0,2 % Kvs DN 20: <0,2 % Kvs DN 25: <0,2 % Kvs DN 32: <0,2 % Kvs DN 40: <0,2 % Kvs DN 50: <0,2 % Kvs
Požadovaný točivý moment	DN 15: <0,5 Nm DN 20: <0,5 Nm DN 25: <0,5 Nm DN 32: <2 Nm DN 40: <3 Nm DN 50: <3 Nm

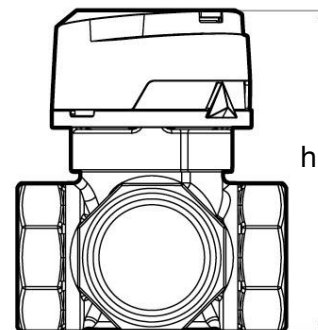
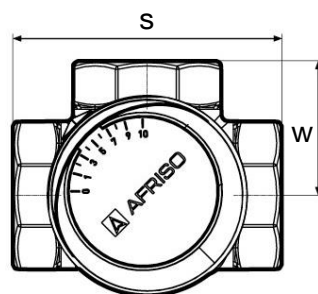
## Směšovací ventily ARV

Typ	DN	Připojení	Kvs	Katalogové č.
<b>Třícestné</b>				
ARV 381 ProClick	15	Rp1/2"	2,5 m <sup>3</sup> /h	1338110
ARV 388 ProClick	20	Rp3/4"	4,0 m <sup>3</sup> /h	1338810
ARV 382 ProClick	20	Rp3/4"	6,3 m <sup>3</sup> /h	1338210
ARV 384 ProClick	25	Rp1"	10,0 m <sup>3</sup> /h	1338410
ARV 385 ProClick	32	Rp1 1/4"	16,0 m <sup>3</sup> /h	1338510
ARV 386 ProClick	40	Rp1 1/2"	25,0 m <sup>3</sup> /h	1338610
ARV 387 ProClick	50	Rp2"	40,0 m <sup>3</sup> /h	1338710
<b>Čtyřcestné</b>				
ARV 482 ProClick	20	Rp3/4"	6,3 m <sup>3</sup> /h	1348210
ARV 484 ProClick	25	Rp1"	10,0 m <sup>3</sup> /h	1348410
ARV 485 ProClick	32	Rp1 1/4"	16,0 m <sup>3</sup> /h	1348510
ARV 486 ProClick	40	Rp1 1/2"	25,0 m <sup>3</sup> /h	1348610
ARV 487 ProClick	50	Rp2"	40,0 m <sup>3</sup> /h	1348710

## Rozměry [mm]

Třícestné směšovací ventily ARV ProClick

Typ	s	w	h
ARV 381 ProClick	70	35	81,5
ARV 388 ProClick	70	35	81,5
ARV 382 ProClick	70	35	81,5
ARV 384 ProClick	70	35	83,5
ARV 385 ProClick	84	42	90,5
ARV 386 ProClick	106	53	110,5
ARV 387 ProClick	106	53	110,5



Čtyřcestné směšovací ventily ARV ProClick

Typ	s	w	h
ARV 482 ProClick	70	35	81,5
ARV 484 ProClick	70	35	83,5
ARV 485 ProClick	84	42	90,5
ARV 486 ProClick	106	53	110,5
ARV 487 ProClick	106	53	110,5

