

Manometry s Bourdonovou trubicí

Verze

RF50

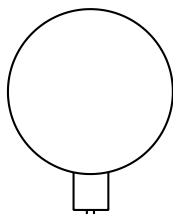


	Průměr Ø	Připojení	Závit	Jímka	Rozsah	Typ	Katalog. č.
	50 mm	G1/4B	Samouzavírací s těsnicím kroužkem z PTFE	Axiální	0 ÷ 6 bar	RF50 ax	63127
	50 mm	G1/4B	Samouzavírací s těsnicím kroužkem z PTFE	Axiální	0 ÷ 10 bar	RF50 ax	63128
	50 mm	G1/4B	Samouzavírací s těsnicím kroužkem z PTFE	Axiální	0 ÷ 16 bar	RF50 ax	63129
	50 mm	G1/4B	Samouzavírací s těsnicím kroužkem z PTFE	Radiální	0 ÷ 6 bar	RF50 rad	63122
	50 mm	G1/4B	Samouzavírací s těsnicím kroužkem z PTFE	Radiální	0 ÷ 10 bar	RF50 rad	63123
	50 mm	G1/4B	Samouzavírací s těsnicím kroužkem z PTFE	Radiální	0 ÷ 16 bar	RF50 rad	63124

RF63

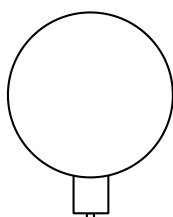
	Průměr Ø	Připojení	Závit	Jímka	Rozsah	Typ	Katalog. č.
	63 mm	G1/4B	Samouzavírací s těsnicím kroužkem z PTFE	Axiální	0 ÷ 2,5 bar	RF63 ax	63536
	63 mm	G1/4B	Samouzavírací s těsnicím kroužkem z PTFE	Axiální	0 ÷ 4 bar	RF63 ax	63537
	63 mm	G1/4B	Samouzavírací s těsnicím kroužkem z PTFE	Axiální	0 ÷ 6 bar	RF63 ax	63538
	63 mm	G1/4B	Samouzavírací s těsnicím kroužkem z PTFE	Axiální	0 ÷ 10 bar	RF63 ax	63539
	63 mm	G1/4B	Samouzavírací s těsnicím kroužkem z PTFE	Axiální	0 ÷ 16 bar	RF63 ax	63540
	63 mm	G1/4B	Samouzavírací s těsnicím kroužkem z PTFE	Radiální	0 ÷ 2,5 bar	RF63 rad	63501
	63 mm	G1/4B	Samouzavírací s těsnicím kroužkem z PTFE	Radiální	0 ÷ 4 bar	RF63 rad	63511
	63 mm	G1/4B	Samouzavírací s těsnicím kroužkem z PTFE	Radiální	0 ÷ 6 bar	RF63 rad	63512
	63 mm	G1/4B	Samouzavírací s těsnicím kroužkem z PTFE	Radiální	0 ÷ 10 bar	RF63 rad	63513
	63 mm	G1/4B	Samouzavírací s těsnicím kroužkem z PTFE	Radiální	0 ÷ 16 bar	RF63 rad	63514
	63 mm	G1/4B	Samouzavírací s těsnicím kroužkem z PTFE	Radiální	0 ÷ 16 bar	RF63 rad	63515

RF80



Průměr Ø	Připojení	Jímka	Rozsah	Typ	Katalog. č.
80 mm	G $\frac{1}{2}$ B	Radiální	-1 ÷ 0 bar	RF80 rad	63551
80 mm	G $\frac{1}{2}$ B	Radiální	0 ÷ 1 bar	RF80 rad	63559
80 mm	G $\frac{1}{2}$ B	Radiální	0 ÷ 1,6 bar	RF80 rad	63560
80 mm	G $\frac{1}{2}$ B	Radiální	0 ÷ 2,5 bar	RF80 rad	63561
80 mm	G $\frac{1}{2}$ B	Radiální	0 ÷ 4 bar	RF80 rad	63562
80 mm	G $\frac{1}{2}$ B	Radiální	0 ÷ 6 bar	RF80 rad	63563
80 mm	G $\frac{1}{2}$ B	Radiální	0 ÷ 10 bar	RF80 rad	63564
80 mm	G $\frac{1}{2}$ B	Radiální	0 ÷ 16 bar	RF80 rad	63565
80 mm	G $\frac{1}{2}$ B	Radiální	0 ÷ 25 bar	RF80 rad	6356

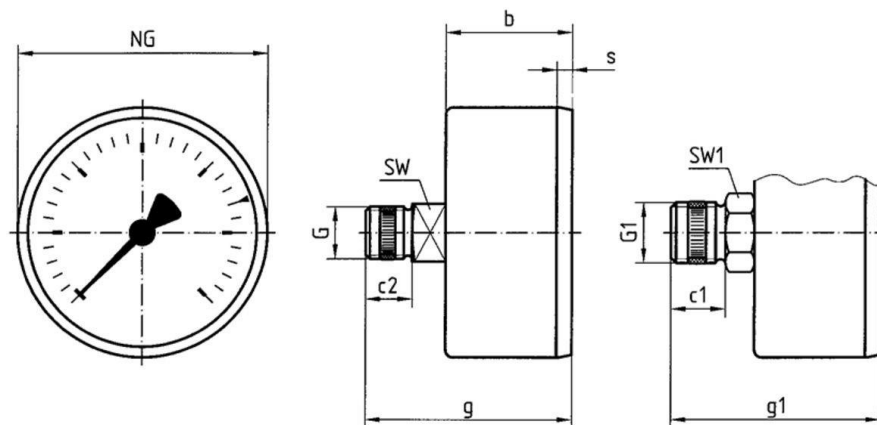
RF100



Průměr Ø	Připojení	Jímka	Rozsah	Typ	Katalog. č.
100 mm	G $\frac{1}{2}$ B	Radiální	-1 ÷ 0 bar	RF100 rad	63601
100 mm	G $\frac{1}{2}$ B	Radiální	0 ÷ 1 bar	RF100 rad	63609
100 mm	G $\frac{1}{2}$ B	Radiální	0 ÷ 1,6 bar	RF100 rad	63610
100 mm	G $\frac{1}{2}$ B	Radiální	0 ÷ 2,5 bar	RF100 rad	63611
100 mm	G $\frac{1}{2}$ B	Radiální	0 ÷ 4 bar	RF100 rad	63612
100 mm	G $\frac{1}{2}$ B	Radiální	0 ÷ 6 bar	RF100 rad	63613
100 mm	G $\frac{1}{2}$ B	Radiální	0 ÷ 10 bar	RF100 rad	63614
100 mm	G $\frac{1}{2}$ B	Radiální	0 ÷ 16 bar	RF100 rad	63615
100 mm	G $\frac{1}{2}$ B	Radiální	0 ÷ 25 bar	RF100 rad	63616

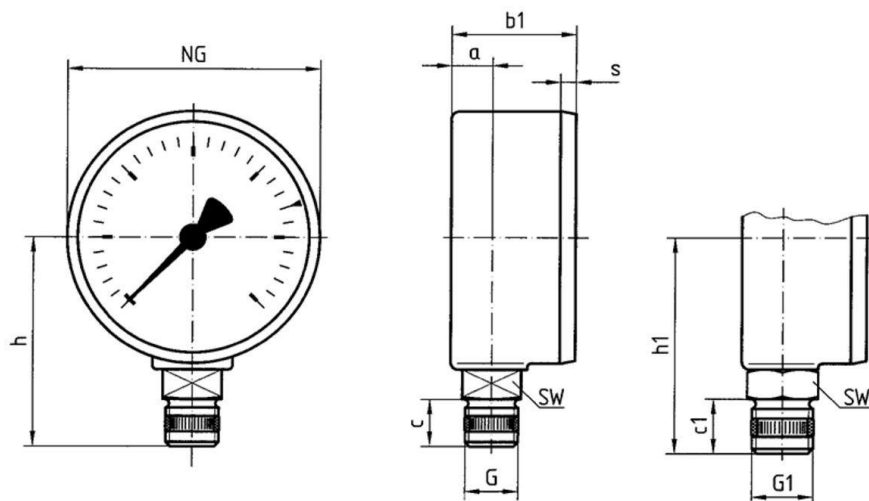
Technické výkresy

Rozměry [mm]



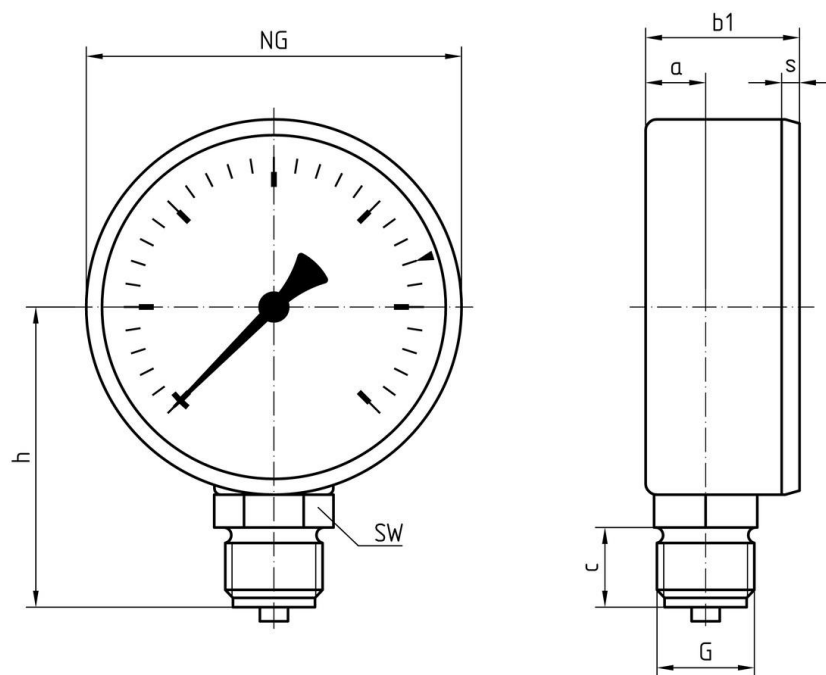
NG	b	c1	c2	g1	g2	G	G1	s	SW	SW1
63	30,4	13	11,5	49,9	50,4	G $\frac{1}{4}$ B	G $\frac{3}{8}$ B	3,7	14	17

Rozměry [mm]



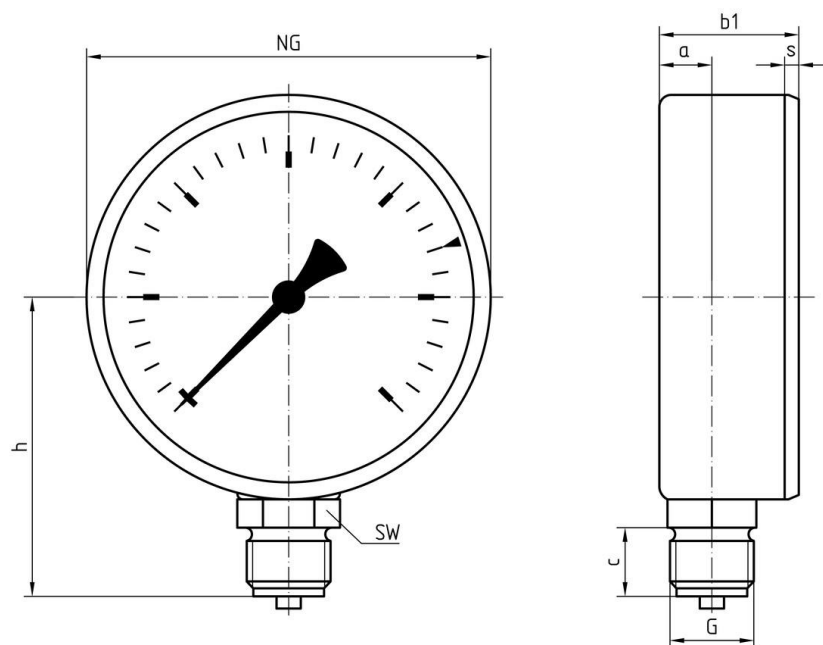
NG	a	b1	c	c1	G	G1	h	h1	s	SW	SW1
63	9,8	29,7	11,2	13	G $\frac{1}{2}$ B	G $\frac{3}{8}$ B	49,5	51,5	3,7	14	17

Rozměry [mm]



NG	a	b1	c	G	h	s	SW
80	12,8	32,8	17	G½B	64	2,8	14

Rozměry [mm]



NG	a	b1	c	G	h	s	SW
100	15,5	34,5	17	G½B	74	3,5	22