

NÁVOD K INSTALACI A POUŽITÍ

Manometrický ventil

Afriso spol. s r.o.
Komerční 520
251 01 Nupaky
+420 272 953 636
info@afriso.cz



AFRISO

O tomto návodu k obsluze

Tento návod popisuje manometrický kohout pro tlakoměry (v tomto návodu k použití označovaný také jako „produkt“). Návod je součástí výrobku. Nebo jej je možné získat na webových stránkách.

- Produkt smíte používat pouze tehdy, pokud jste si plně přečetli návod k použití a porozuměli mu.
- Zajistěte, aby byl tento návod k použití vždy přístupný pro všechny typy prací prováděných na výrobku nebo s ním.
- Předějte tento návod a všechny další dokumenty týkající se produktu všem, kdo s ním přijde do styku.
- Pokud máte pocit, že tento návod k použití obsahuje chyby, nesrovnalosti, nejasnosti nebo jiné problémy, obraťte se před použitím výrobku na výrobce.

Návod k použití je chráněn autorskými právy a smí být použit pouze v souladu s příslušnými zákony o autorských právech. Vyhraujeme si právo na změny.

Výrobce nenese žádnou odpovědnost za přímé nebo následné škody vyplývající z nedodržení tohoto návodu k použití nebo z nedodržení směrnic, předpisů a norem a jakýchkoli dalších zákonných požadavků platných v místě instalace výrobku.

Bezpečnostní informace

Tento provozní návod obsahuje bezpečnostní informace, které vás upozorní na možná nebezpečí a rizika. Kromě pokynů uvedených v tomto návodu k obsluze musíte dodržovat všechny směrnice, normy a bezpečnostní předpisy platné v místě instalace produktu. Před použitím výrobku si ověřte, že jste obeznámeni se všemi směrnicemi, normami a bezpečnostními předpisy, a zajistěte jejich dodržování.

Zamýšlené použití

Tento výrobek lze používat pouze jako uzavírací jednotku mezi měřícím potrubím a manometrem; je vhodný pro plyny (DVGW G260 a SVGW). Jakékoli jiné použití, než které je výslovně povoleno v tomto provozním návodu, není povoleno a představuje nebezpečí.

Před použitím produktu ověřte, zda je produkt vhodný pro vámi plánovanou aplikaci. Přitom vezměte v úvahu alespoň následující:

- Všechny směrnice, normy a bezpečnostní předpisy platné v místě instalace produktu
- Všechny podmínky a údaje uvedené pro produkt

Kromě toho proveďte posouzení rizik s ohledem na plánovanou aplikaci podle schválené metody posouzení rizik a na základě posouzení proveďte příslušná bezpečnostní opatření. Vezměte v úvahu důsledky instalace nebo integrace produktu do systému.

Při používání výrobku provádějte veškeré práce a další činnosti ve spojení s výrobkem v souladu s podmínkami uvedenými v návodu k obsluze a na typovém štítku, jakož i se všemi směrnicemi, normami a bezpečnostními předpisy platnými v místě instalace produktu.

Předvídatelné nepovolené aplikace

Produkt se nikdy nesmí používat v následujících případech a pro následující účely:

- Kapaliny
- Jiné než povolené plyny
- V místnostech, které nejsou dostatečně odvětrávány

Kvalifikace personálu

Práce s tímto výrobkem a s ním jsou oprávněny provádět pouze náležitě proškolené osoby, které jsou seznámeny s tímto provozním návodem a veškerou další příslušnou dokumentací výrobku a rozuměli mu.

Tyto osoby musí mít dostatečné technické vzdělání, znalosti a zkušenosti a musí být schopny předvídat a detekovat potenciální nebezpečí, která mohou být při používání výrobku způsobena.

Všechny osoby pracující s výrobkem musí být plně seznámeny se všemi směrnicemi, normami a bezpečnostními předpisy, které je třeba při provádění těchto prací dodržovat.

Osobní ochranné prostředky

Vždy noste požadované osobní ochranné prostředky. Při provádění prací na výrobku a s ním mějte na paměti, že v místě instalace mohou existovat rizika, která přímo nevyplývají ze samotného produktu.

Úpravy produktu

Práce na výrobku provádějte pouze v souladu s tímto návodem k obsluze. Na výrobku neprovádějte žádné úpravy, které nejsou popsány v tomto provozním návodu.

Přeprava a skladování

V důsledku nesprávné přepravy nebo skladování může dojít k poškození produktu.

NESPRÁVNÁ MANIPULACE



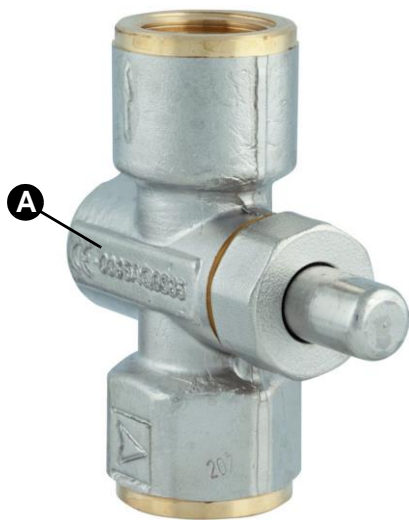
- Během přepravy a skladování výrobku se ujistěte, že jsou dodrženy podmínky prostředí uvedené ve specifikaci.
- Při přepravě výrobku používejte originální obal.
- Produkt skladujte v čistém a suchém prostředí.
- Ověřte, zda je produkt chráněn proti nárazům během přepravy a skladování.

Nedodržení těchto pokynů může mít za následek poškození zařízení.

Popis výrobku

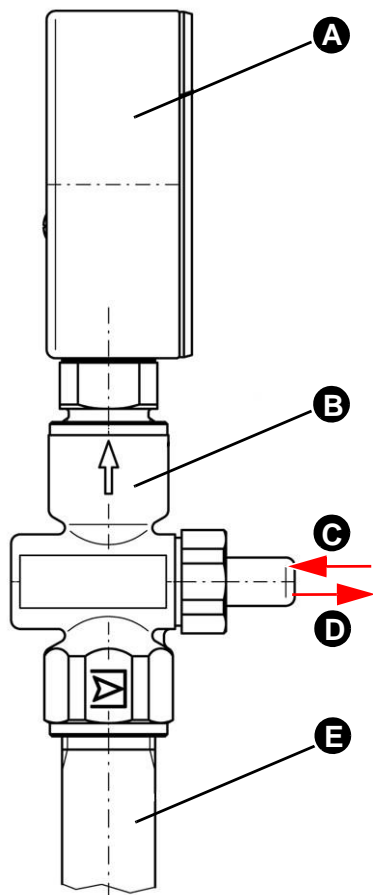
Označení produktu

Gravírování slouží k identifikaci produktu.



A. ID produktu podle nařízení o zařízeních spalujících plynná paliva EU/2016/426

Přehled



A. Manometr

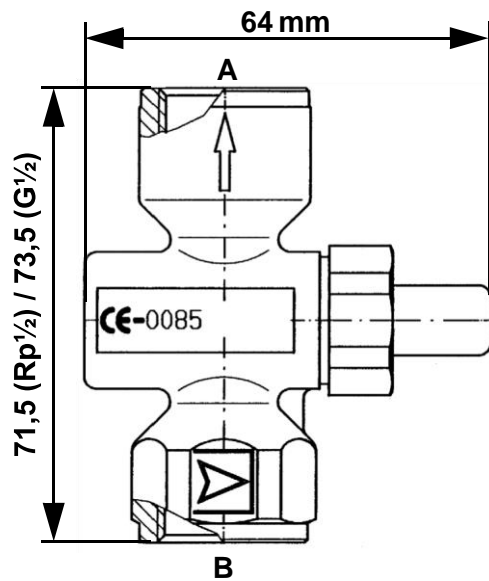
B. Uzavírací kohout s tlačítkem

C. Stisknutím tlačítka se přivede tlak k manometru

D. Uvolněním tlačítka se přívodu tlaku zamezí

E. Přívod

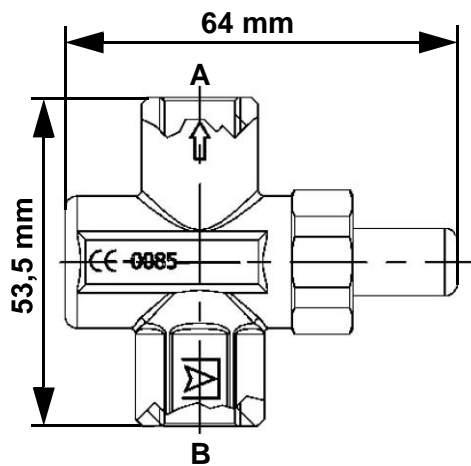
Rozměry



Obrázek 1: Rozměry a připojení (Rp 1/2; G 1/2)

A. Rp 1/2; G 1/2

B. Rp 1/2; G 1/2



Obrázek 2: Rozměry a připojení (Rp 1/4; G 1/4)

A. Rp 1/4; G 1/4

B. Rp 1/4; G 1/4

Funkce

Za normálního stavu je ventil zavřený. V tomto stavu není manometr zatěžován žádným tlakem. Po stisknutí tlačítka ventilu je manometr připojen k potrubí s plynem a je indikován jeho provozní tlak.

Schválení, shody a osvědčení

Výrobek vyhovuje:

- DVGW a SVGW
- Osvědčení o typové zkoušce EC

Technická data

Parametr/část

Materiál pouzdra

Provozní tlak

Směr toku

Třída těsnosti

Připojení

Hodnota/popis

Poniklovaná mosaz

Max. 5 barů

Označeno šipkou

1

2x vnitřní připojení

Rp $\frac{1}{2}$ (EN 10226)

Rp $\frac{1}{4}$ (EN 10226)

G $\frac{1}{2}$ (DIN ISO 228-1)

G $\frac{1}{4}$ (DIN ISO 228-1)

Teplotní rozsahy

Provozní teplota

-20 až +60 °C

Provozní teplota média

0 až +70 °C

Montáž



ÚNIK MEDIA POD TLAKEM

- Zkontrolujte, zda v systému není tlak.

ÚNIK PLYNŮ

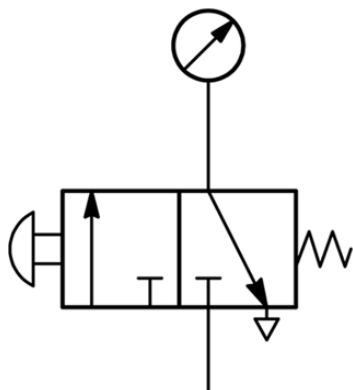
- Ověřte, že je výrobek instalován pouze v suchých, dobře větraných místnostech.

Nedodržení těchto pokynů může mít za následek smrt, vážné zranění nebo poškození zařízení.

Je možná montáž v jakékoli poloze.

1. Našroubujte výrobek na T kus plynového potrubí tak, aby vše těsnilo.
 - Ověřte správný směr průtoku (označený šipkou na produktu)
2. Pevně našroubujte manometr.
 - Materiály těsnění: DIN 3535 T3, T4; DIN 30660/30661; Profilové těsnění CU

Činnost



1. Stiskněte píst tlačítka až na doraz.
 - Tlak v systému nyní působí na manometr a lze ho odečíst na stupnici.
2. Uvolněte tlačítka.
 - Pomocí pružiny se tlačítka vrátí do původní polohy a tlak v systému je oddělen od manometru.
 - Plyn v manometru je uvolněn do okolního prostředí.

Údržba

Produkt nevyžaduje údržbu

Odstraňování poruch

Poruchy smí odstraňovat pouze výrobce.

Likvidace



Produkt zlikvidujte v souladu se všemi příslušnými směrnicemi, normami a bezpečnostními předpisy.

1. Demontujte výrobek (viz kapitola "Montáž", obrácené pořadí kroků).
2. Produkt zlikvidujte.

Vrácení zařízení

Před vrácením produktu se obraťte na info@afriso.cz.

Záruka

Informace o záruce naleznete v našich podmínkách na www.afriso.cz nebo ve vaší kupní smlouvě.

Autorská práva

Autorské právo na montážní a provozní návod patří společnosti AFRISO spol. s r.o.. Bez písemného souhlasu je zakázán dotisk, překlad a duplikace. Změna technických podrobností, ať už psaných, nebo ve formě obrázků, je zákonem zakázána. Vyhrajujeme si právo provádět změny bez předchozího upozornění.

Spokojenost zákazníka

Pro AFRISO spol. s r.o. je spokojenost zákazníků na prvním místě. Máte-li tedy jakékoli dotazy, návrhy nebo problémy s výrobkem, kontaktujte nás přes e-mail: info@afriso.cz nebo telefonicky: +420 272 953 636.

Adresa

Adresy společností zastupujících skupinu AFRISO po celém světě lze nalézt na www.afriso.cz.