



AFRISO spol. s r.o.  
Komerční 520  
251 01 Nupaky  
+420 272 953 636  
info@afriso.cz

## Armatury pro plnicí a vyplachovací zařízení AFC

Kat.-č. 7778110

### POZOR!

Výrobek smíte používat pouze tehdy, pokud jste si tento návod k obsluze plně přečetli a porozuměli mu. Návod k obsluze je k dispozici také na internetových stránkách společnosti AFRISO.

### UPOZORNĚNÍ!



Nebezpečí popálení horkým médiem! Všechny činnosti by měly být prováděny po vychladnutí systému.

### APLIKACE

Armatury AFC se používají v topných, chladicích a solárních instalacích. Montuje se v nejnižším bodě instalace. Slouží k ručnímu vyprázdňování instalace média a k plnění, proplachování a odvodušňování instalace po připojení na vodovodní síť nebo proplachovací čerpadlo.

### PRINCIP FUNGOVÁNÍ

V závislosti na nastavení jednotlivých uzavíracích ventilů lze armatury AFC použít pro:

- plnění instalace,
- propláchnutí a odvodušňování instalace,
- vyprázdňování instalace.



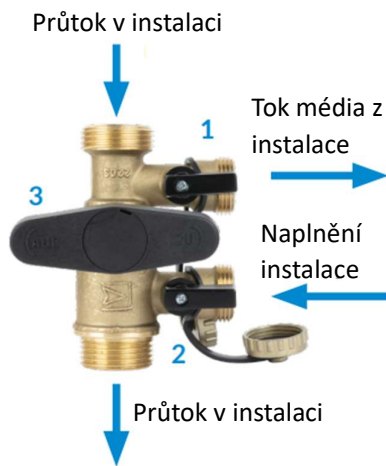
#### Naplnění instalace

Pro naplnění instalace otevřete uzavírací ventil (2) zabudovaný do vyhrazené plnicí přípojky a nechte médium proudit do instalace z vodovodní sítě nebo čerpací stanice.



#### Vyprázdňování instalace

Při vypouštění média z instalace by měl být hlavní uzavírací ventil (3) a dva uzavírací ventily na přípojkách (1 a 2) otevřeny. To umožní úplný průtok média z instalace za předpokladu, že je ventil instalován v nejnižším bodě systému.



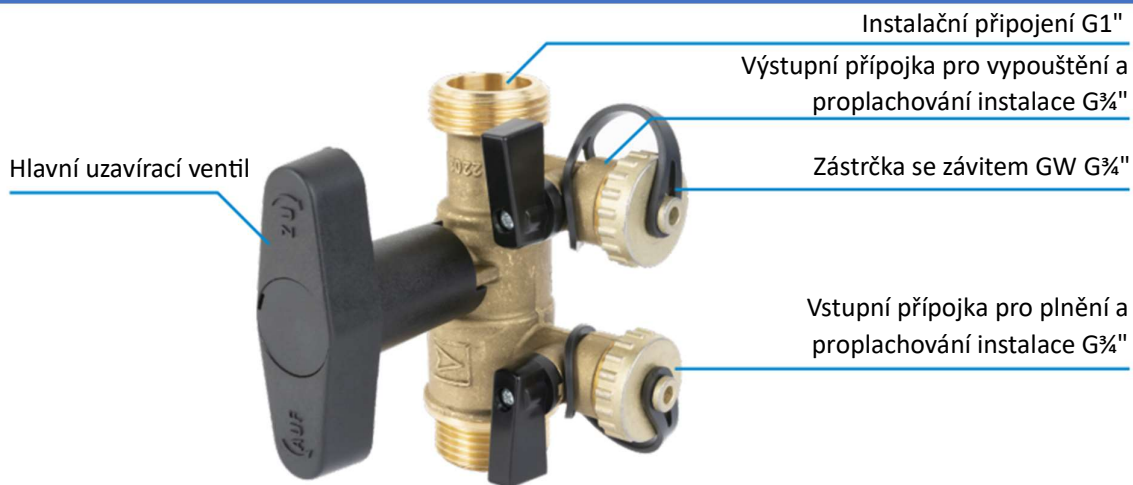
## Propláchnutí/odvzdušnění instalace

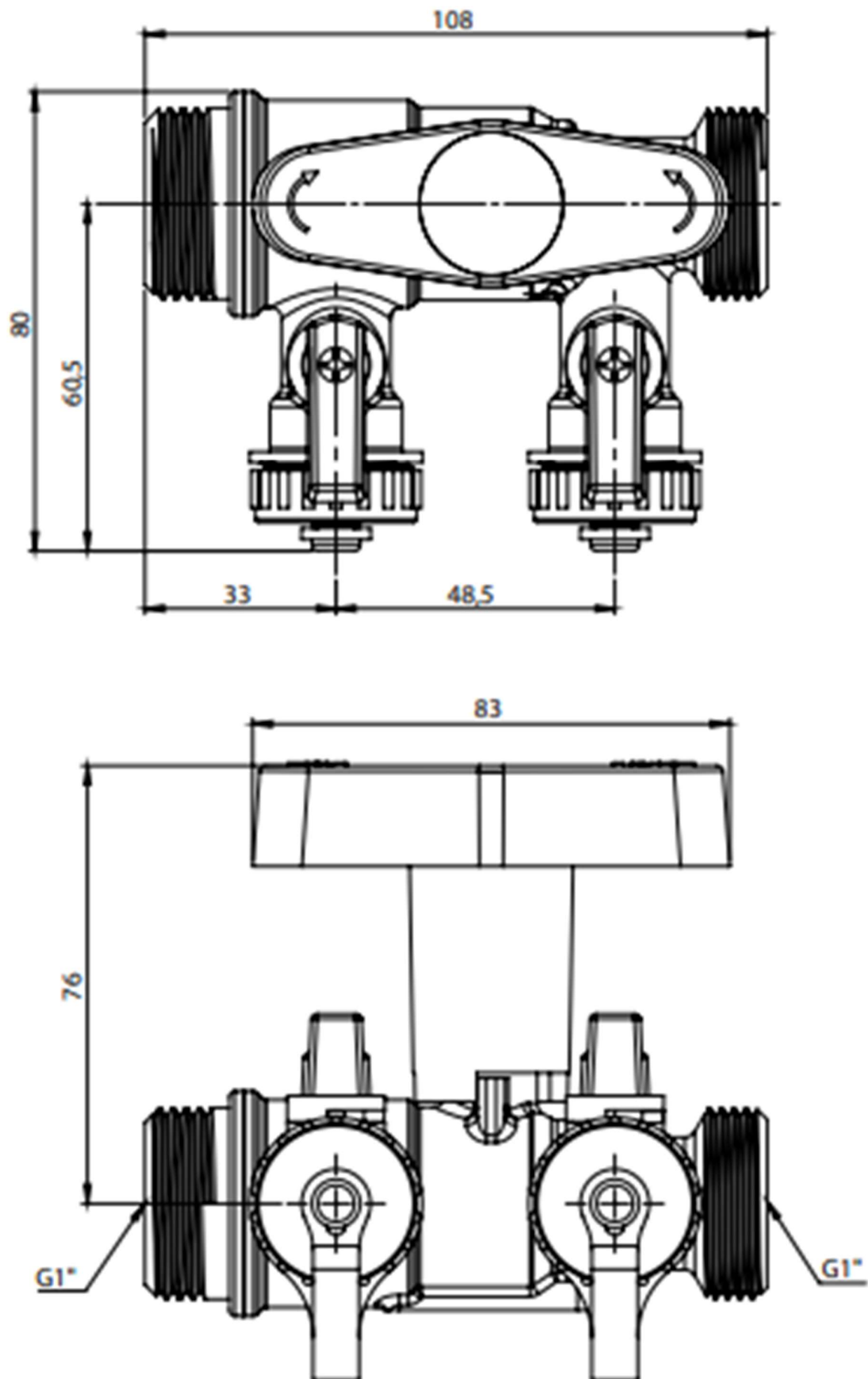
Při proplachování/odvzdušňování celé instalace by měl být hlavní uzavírací ventil (3) uzavřen a dva ventily na přípojkách (1 a 2) by měly být otevřené. Pro propláchnutí/odvzdušnění systému připojte zdroj chladiva k jednomu portu (2). Z druhé přípojky (1) bude vycházet vzduch a kapalina s vymytými nečistotami. Instalace bude odvzdušněna, pokud z přípojky (1) bude proudit pouze kapalina. Po dokončení procesu by měl být ventil na přípojce (1) uzavřen. Ventil na přípojce (2) by měl být uzavřen po dosažení příslušného tlaku v instalaci



Po dokončení procedury plnění / proplachování / odvzdušnění je nutné uzavřít uzavírací ventily na přípojkách (1 a 2) a zaslepit je speciálními zátkami, které zabrání úniku média z instalace v případě neúmyslného otevření uzavíracího ventilu na těchto přípojkách. Hlavní uzavírací ventil (3) musí zůstat otevřený, aby byla umožněna cirkulace média v instalaci.

## KONSTRUKCE





## INSTALACE

Armatury AFC by měly být instalovány v nejnižším bodě instalace. Tím bude zajištěno co nejefektivnější vyprázdnění média ze systému. Pro kontrolu tlaku v instalaci se doporučuje instalovat v blízkosti zařízení vhodný manometr nebo hustoměr. To je důležité zejména při jeho plnění.

## TECHNICKÉ ÚDAJE

Parametr	Hodnota/materiál
Instalační připojení	G1"
Přípojky pro vodovodní/instalační plnicí zařízení	G $\frac{3}{4}$ "
Tlak	max 6 bar
Teplota	max 120 °C
Koncentrace glykolu	max 50 %
Tělo	mosaz CW617N
Těsnění	EPDM

## ÚDRŽBA

Armatury pro plnění a proplachování instalace AFC jsou zcela bezúdržbové a nevyžadují žádnou údržbu.

## SCHVÁLENÍ, CERTIFIKÁTY A PROHLÁŠENÍ O SHODĚ

Armatury pro plnicí a proplachovací instalace AFC podléhají Směrnici o tlakových zařízeních 2014/68/EU a v souladu s čl. 4.3 (uznaná inženýrská praxe) nemá označení CE.

## VYŘAZENÍ Z PROVOZU, SEŠROTOVÁNÍ



1. Demontujte zařízení

2. V zájmu ochrany životního prostředí nevyhazujte vyřazené zařízení spolu s netříděným domovním odpadem. Zařízení musí být doručeno do příslušného sběrného místa.

Armatury pro plnění a proplachování zařízení AFC jsou vyrobeny z recyklovatelných materiálů.

## ZÁRUKA

Výrobce poskytuje na zařízení záruku 36 měsíců od data nákupu u AFRISO spol. s. r. o. Záruka pozbývá platnosti v důsledku neoprávněných úprav nebo instalace, která není v souladu s tímto návodem k instalaci a použití.

## SPOKOJENOST ZÁKAZNÍKŮ

Pro společnost AFRISO spol. s. r. o. je spokojenost zákazníků na prvním místě. V případě jakýchkoli dotazů, připomínek nebo problémů s výrobky se obraťte na: [info@afriso.cz](mailto:info@afriso.cz), tel. +420 272 953 636.