



AFRISO spol. s r.o.
Komerční 520
251 01 Nupaky
+420 272 953 636
info@afriso.cz

Bezdrátový termostat RT01 F, 230 V

Kat.-Č. 86054

UPOZORNĚNÍ!



Práce na elektrických obvodech smí provádět pouze kvalifikovaný elektrikář.

Nedovolte, aby se přístroj dostal do kontaktu s vodou.

Před demontáží krytu odpojte ovládací lištu nebo jiné ovládané zařízení od elektrické sítě. Síťové napětí (230 V AC) může způsobit vážné zranění nebo smrt.

Na jednotce neprovádějte žádné úpravy.

Popis zařízení

Termostat RT01 F je kompaktní zařízení s displejem a vestavěným teplotním čidlem, které umožňuje přesné nastavení teploty v místnosti.

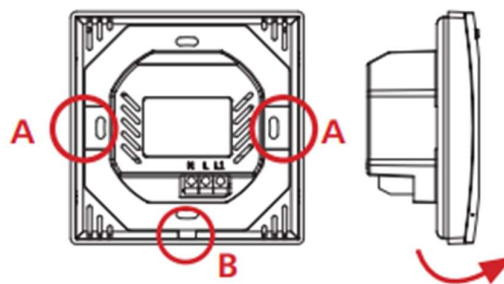
Termostat RT01 F je bezdrátově připojen k řídicímu pásu podlahového vytápění FloorControl WB02 F-8, který ovládá systém podlahového vytápění/chlazení. Termostat je napájen střídavým napětím 230 V.

Řídicí lišta komunikuje s termostatem přibližně každé 4 minuty.

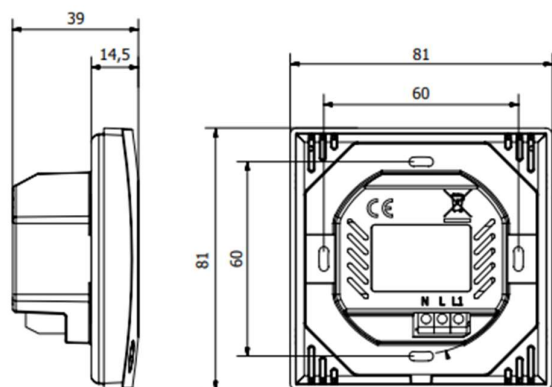


Montáž

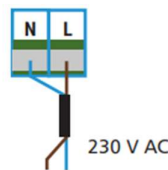
Místo montáže termostatu musí být chráněno před povětrnostními vlivy. Termostat RT01 F-230 je určen k montáži na stěnu pomocí standardní elektrické krabice Ø60 mm. Termostat se ke krabici připevňuje přes montážní otvory (A) v zadní části krytu. Odpojte hlavní část termostatu od zadní části mírným podkopnutím západky (B) ve spodní části. Připevněte zadní část k montážní krabici, poté nasadte hlavní část a zacvakněte ji.



Rozměry



Elektrické připojení



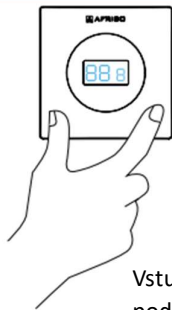
Párování s páskem WB02 F-8

Pro připojení termostatu k liště WB02 F-8 na liště v nabídce dané zóny vyberte položku Registrace. Po stisknutí tlačítka Registrace potvrďte, že si přejete provést registraci, výběrem možnosti ANO. Poté stiskněte tlačítko umístěné v horní části pokojového termostatu.



Po správném provedení procesu párování se na displeji pokojového termostatu objeví slovo Scs.

Ovládání



Vstup do nabídky:
podržte tlačítka
„+“ a „-“.

CAL
DEF
REF
FOC

Kalibrace snímače. Kalibraci je třeba provést, pokud se teplota v místnosti naměřená čidlem termostatu RT01 výrazně odchyľuje od skutečné teploty.

Obnovení továrního nastavení.

Ukončení nabídky.

Zámek klíče se aktivuje při změně hodnoty parametru z ne na ano. Klíče se uzamknou až po 10 sekundách nečinnosti po aktivaci zámku. Odblokování: podržte stisknuté klávesy „+“ a „-“ a poté změňte hodnotu parametru Loc z Yes (Ano) na no (Ne).

Změna požadované teploty: V případě potřeby podržte stisknuté tlačítka „+“ nebo „-“ a poté nastavte dobu běhu teplotního úkolu (čas, kdy má nastavená teplota přednost před plánem nastaveným na liště).

Technické údaje

Parametr	Hodnota
Obecné specifikace	
Rozměry (š x v x h)	81 x 81 x 22 mm
Okolní teplota	5/50 °rC
Rozsah nastavení teploty	5/35 °C
Chyba měření senzoru	+/- 0,5 °C
Frekvence rádiové komunikace	868 MHz
Elektrické parametry	
Napájení	230 V AC

Schválení a certifikáty

Pokojový termostat RT01 F-230 je kompatibilní s:

RED: Směrnice o rádiových zařízeních 2014/53/EU,

Nařízení ministra podnikání a technologií ze dne 24. června 2019 o směrnici RoHS II (2011/65/EU) (Sbírka zákonů 2019, položka 1277),

Směrnice o ekodesignu: pro výrobky spojené se spotřebou energie 2009/125/ES.

Úplné znění EU prohlášení o shodě je k dispozici na této internetové adrese: www.afriso.cz.



Vyřazení z provozu, sešrotování



1. Odpojte napájení jednotky.
 2. Jednotku demontujte.
 3. V zájmu ochrany životního prostředí nesmí být vyřazený spotřebič likvidován společně s netříděným domovním odpadem. Spotřebič musí být odvezen do vhodného střediska pro likvidaci.
- Termostat RT01 F-230 je vyroben z recyklovatelných materiálů.

Záruka

Výrobce poskytuje na spotřebič záruku 36 měsíců od data zakoupení u společnosti AFRISO spol. s. r. o. Záruka zaniká, pokud jsou provedeny jakékoli neautorizované úpravy nebo pokud instalace neodpovídá tomuto návodu k instalaci a používání.

Spokojenost zákazníků

Pro společnost AFRISO spol. s. r. o. je spokojenost zákazníků na prvním místě. V případě jakýchkoli dotazů, připomínek nebo problémů s výrobkem se obraťte na adresu: info@afriso.cz, telefonní číslo +420 272 953 636.