

Návod k instalaci a obsluze

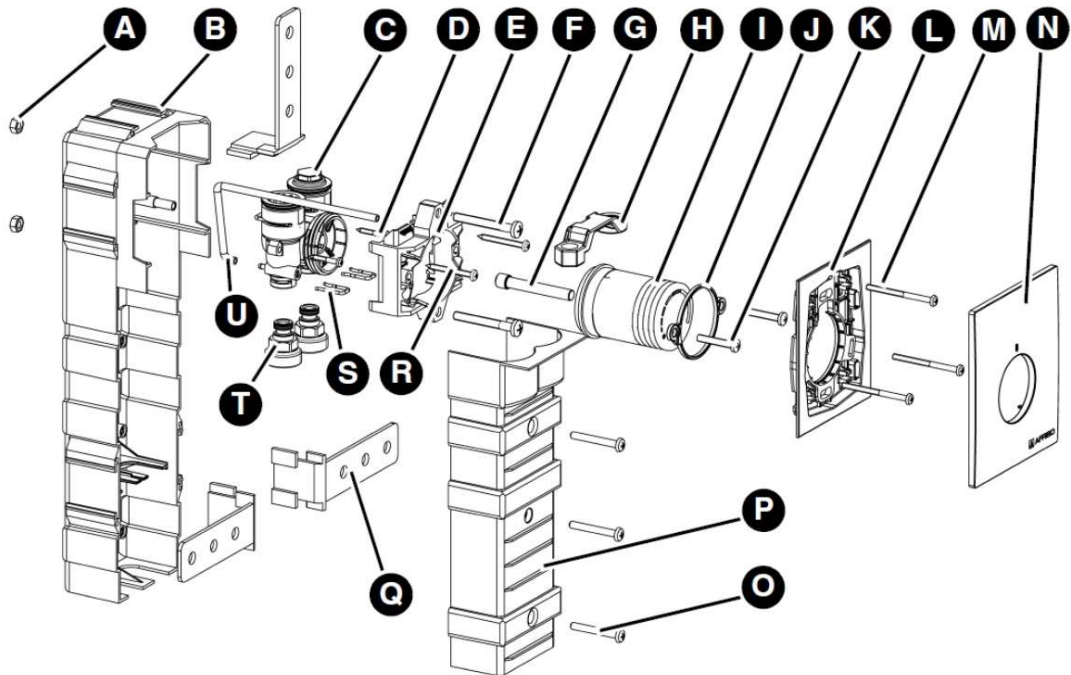


Sada RTL-Box 324 Vario s termostatickým ventilem RTL a podomítkovou kazetou

- + Před použitím zařízení si přečtěte pokyny!
- + Věnujte pozornost všem bezpečnostním informacím!
- + Uschovejte návod k sestavení a použití!



Montáž

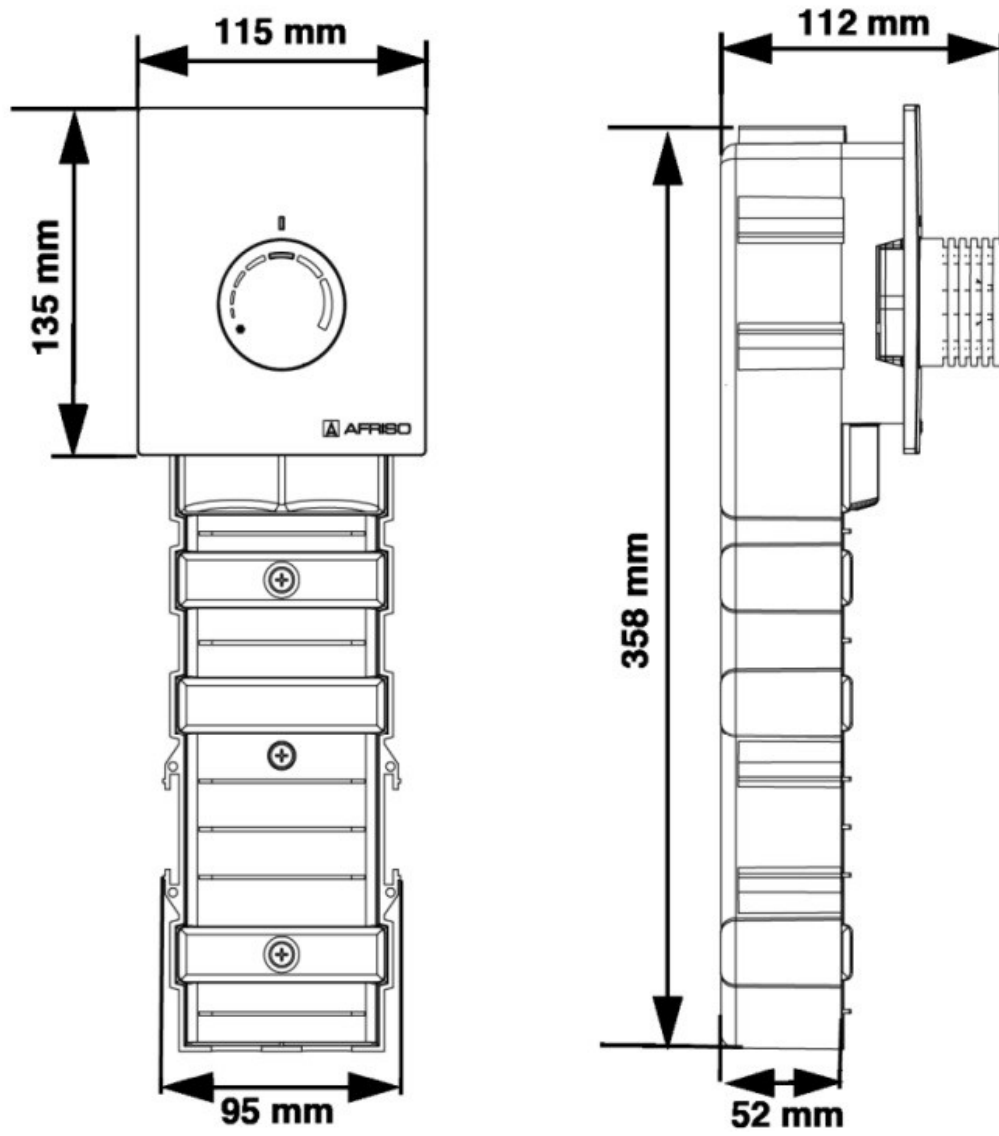


- A. Šestihranná matice M6
- B. Pouzdro kanálu
- C. Ventilová jednotka
- D. Šroub s válcovou hlavou 3,5x2,5
- E. Zásuvka na knoflík
- F. Šroub s hlavou M6x50
- G. Tlačítko ventilu
- H. Seřizovací klíč
- I. Řídící hlavice
- J. Pojistný kroužek hlavy
- K. Šroub s válcovou hlavou M5x30

- L. Montážní rám
- M. Šroub s válcovou hlavou 4x55
- N. Přední strana s potiskem
- O. Šroub s hlavou 5x40
- P. Kryt pouzdra kanálu
- Q. Montážní úhel
- R. Šroub s válcovou hlavou 4x40
- S. Upínací přezka
- T. Konektor Eurokonus
- U. Odvzdušňovací hadice



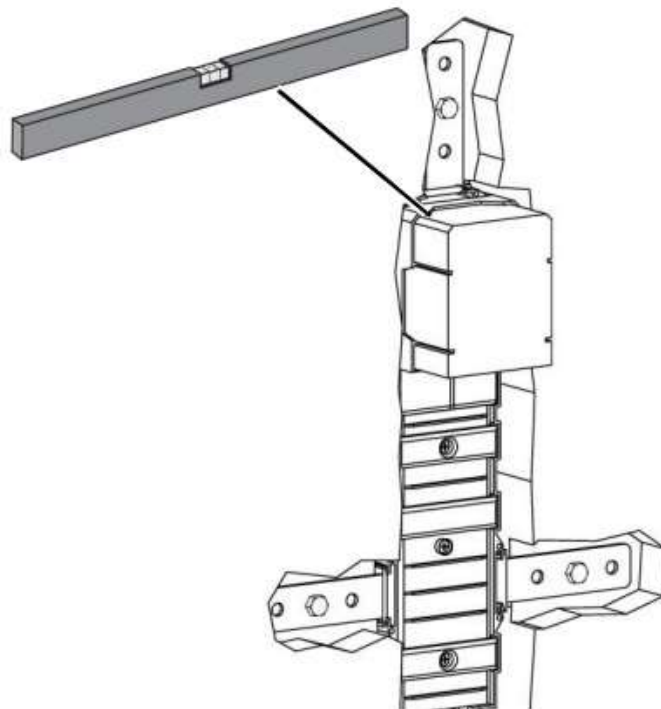
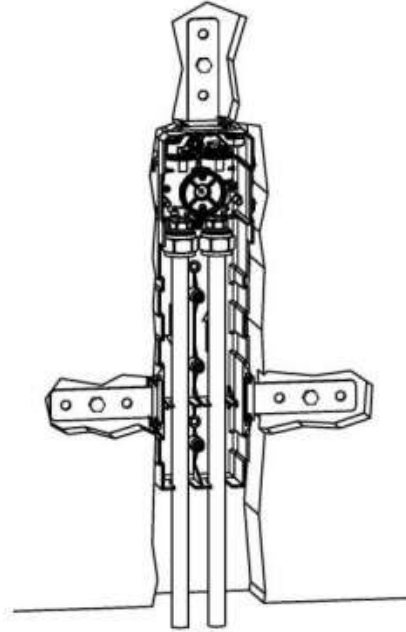
Montáž





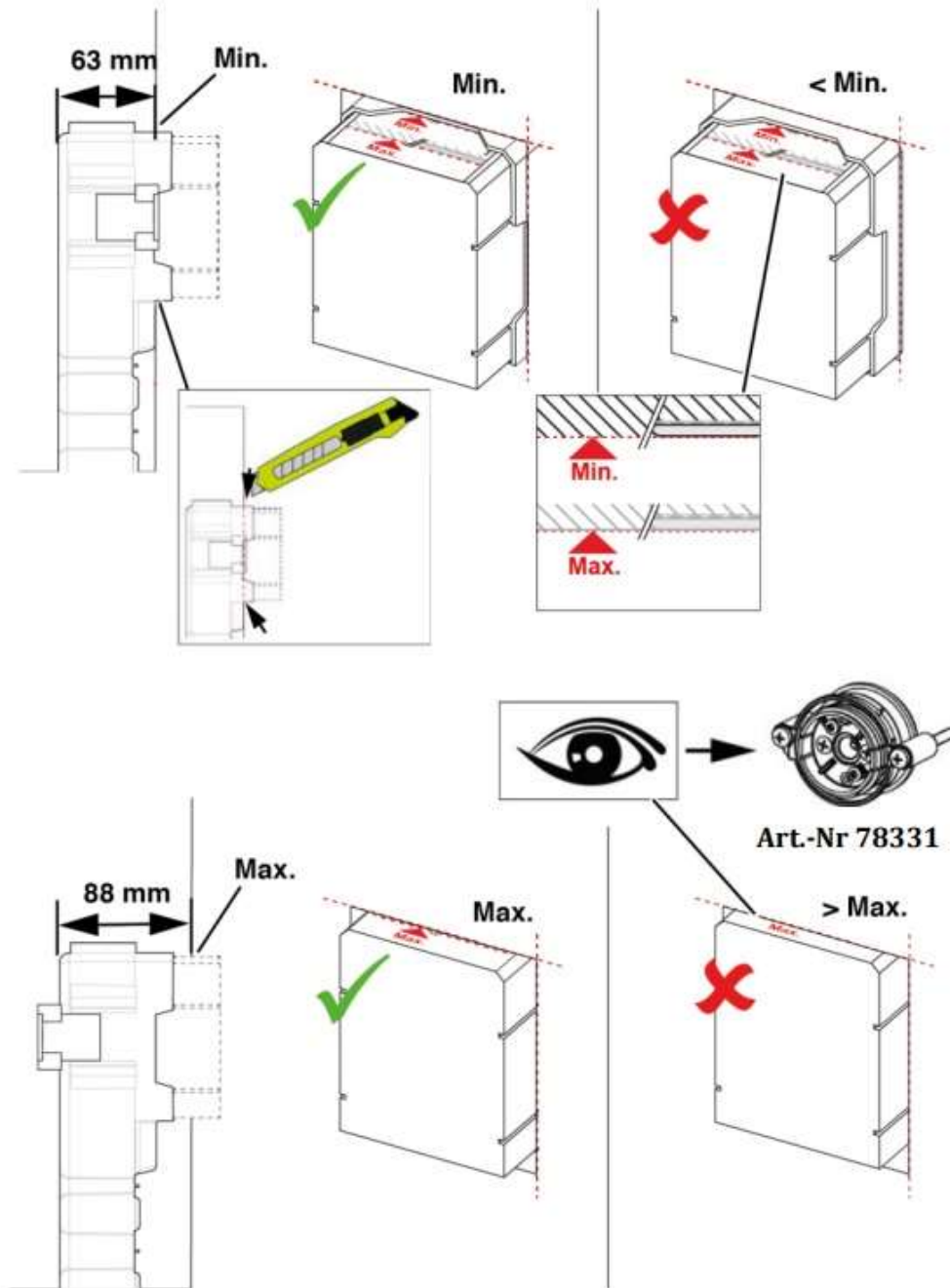
Montáž

Montáž do zdi





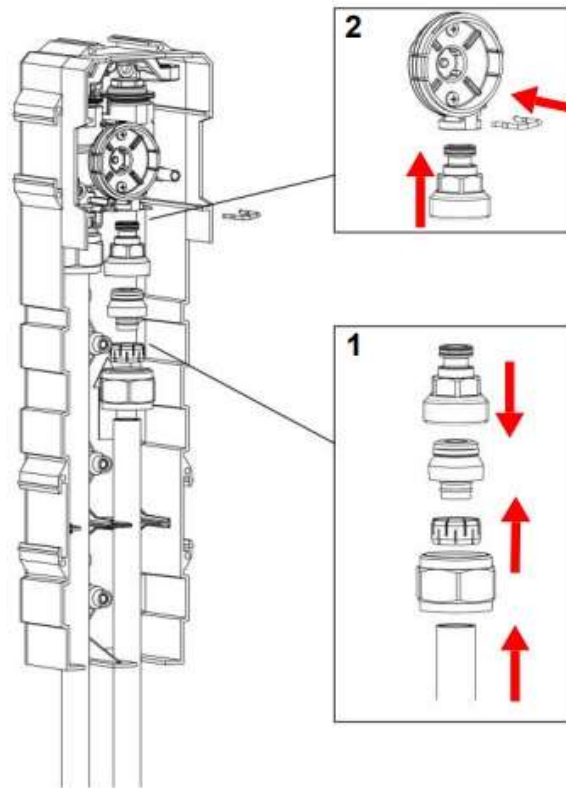
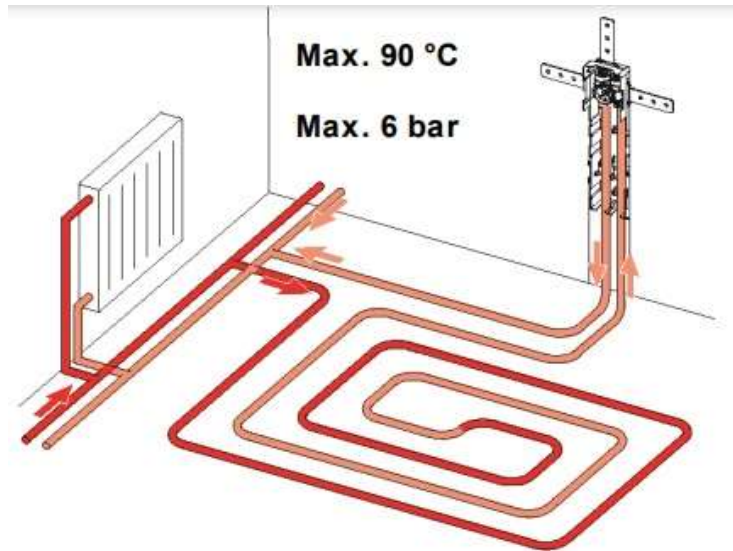
Montáž





Montáž

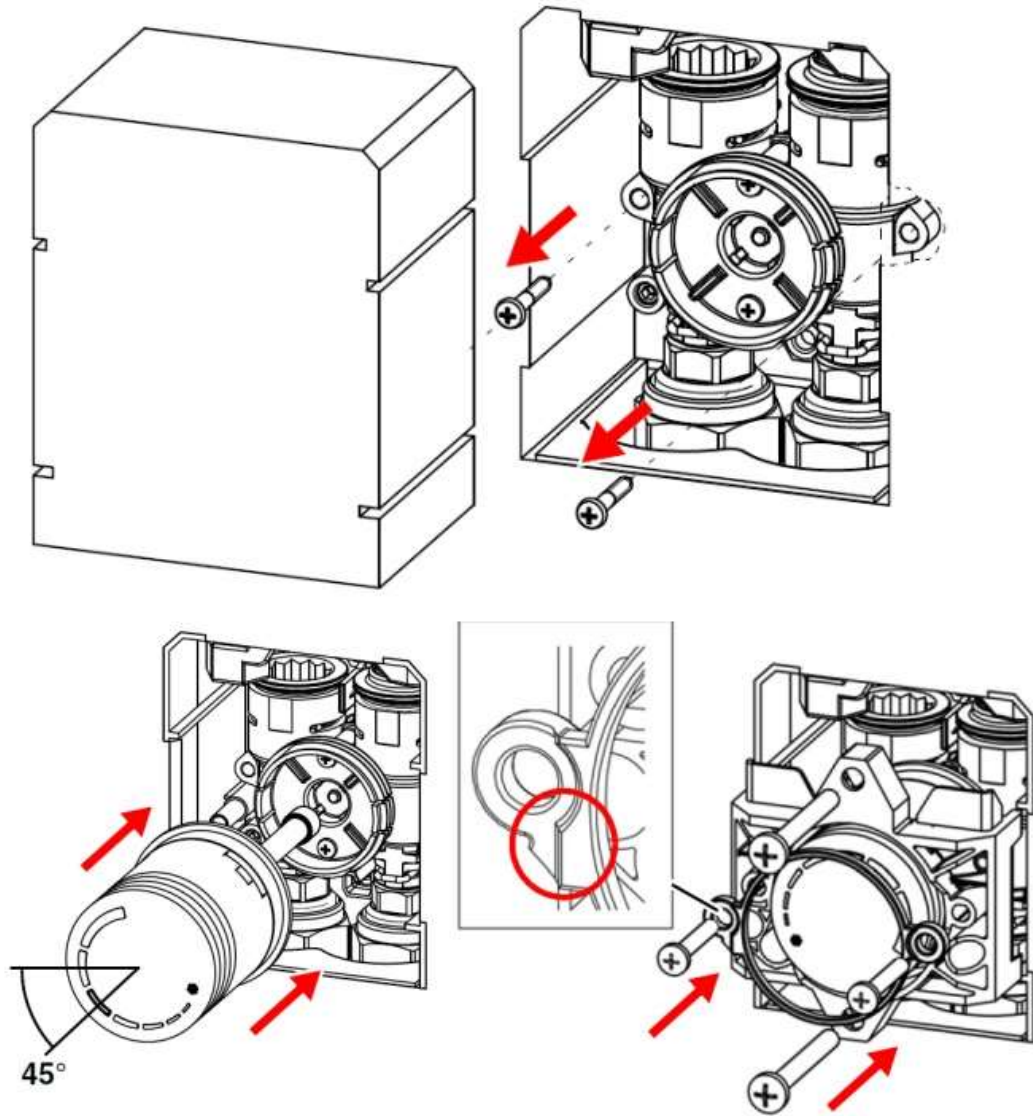
Připojení k potrubí topného systému





Montáž

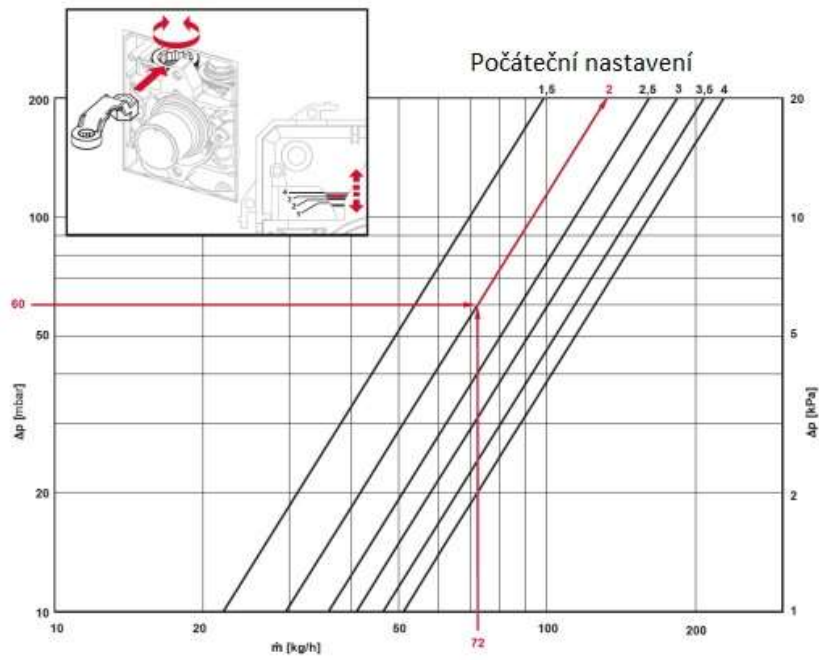
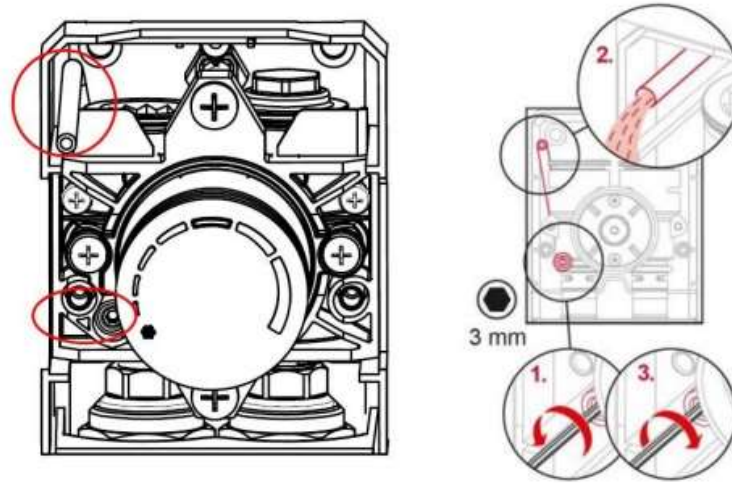
Montáž hlavy





Montáž

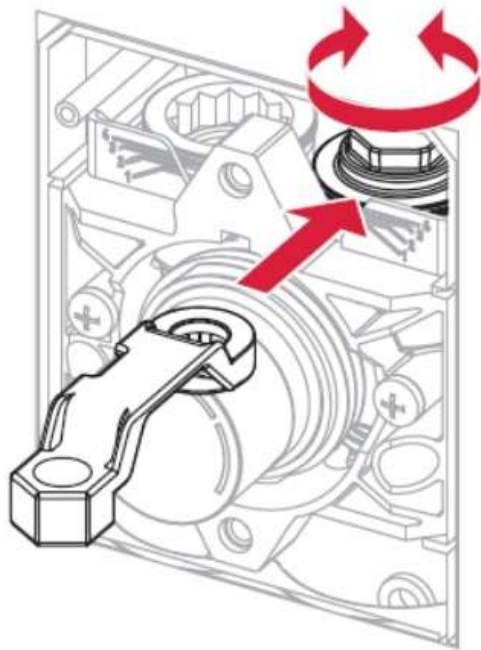
Odvzdušňování



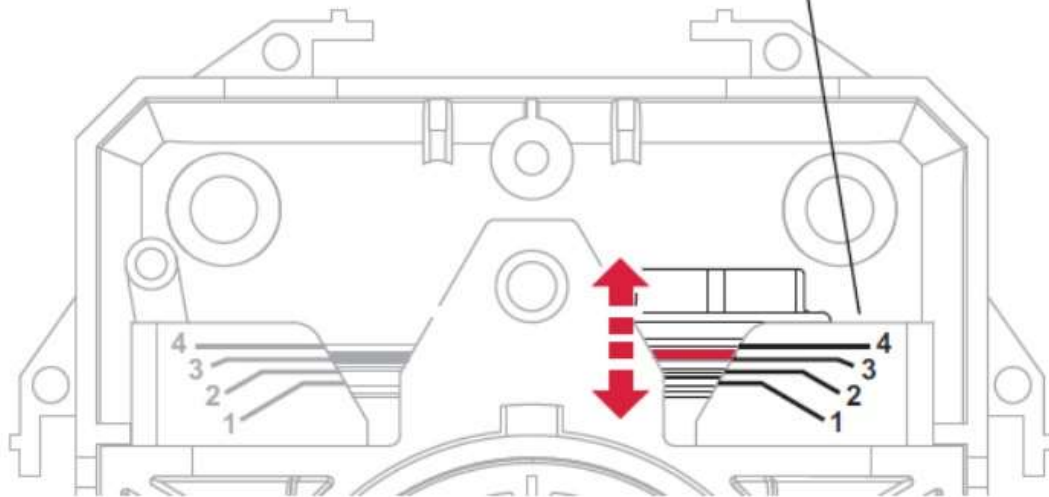


Montáž

Počáteční nastavení teploty RTL ventilu



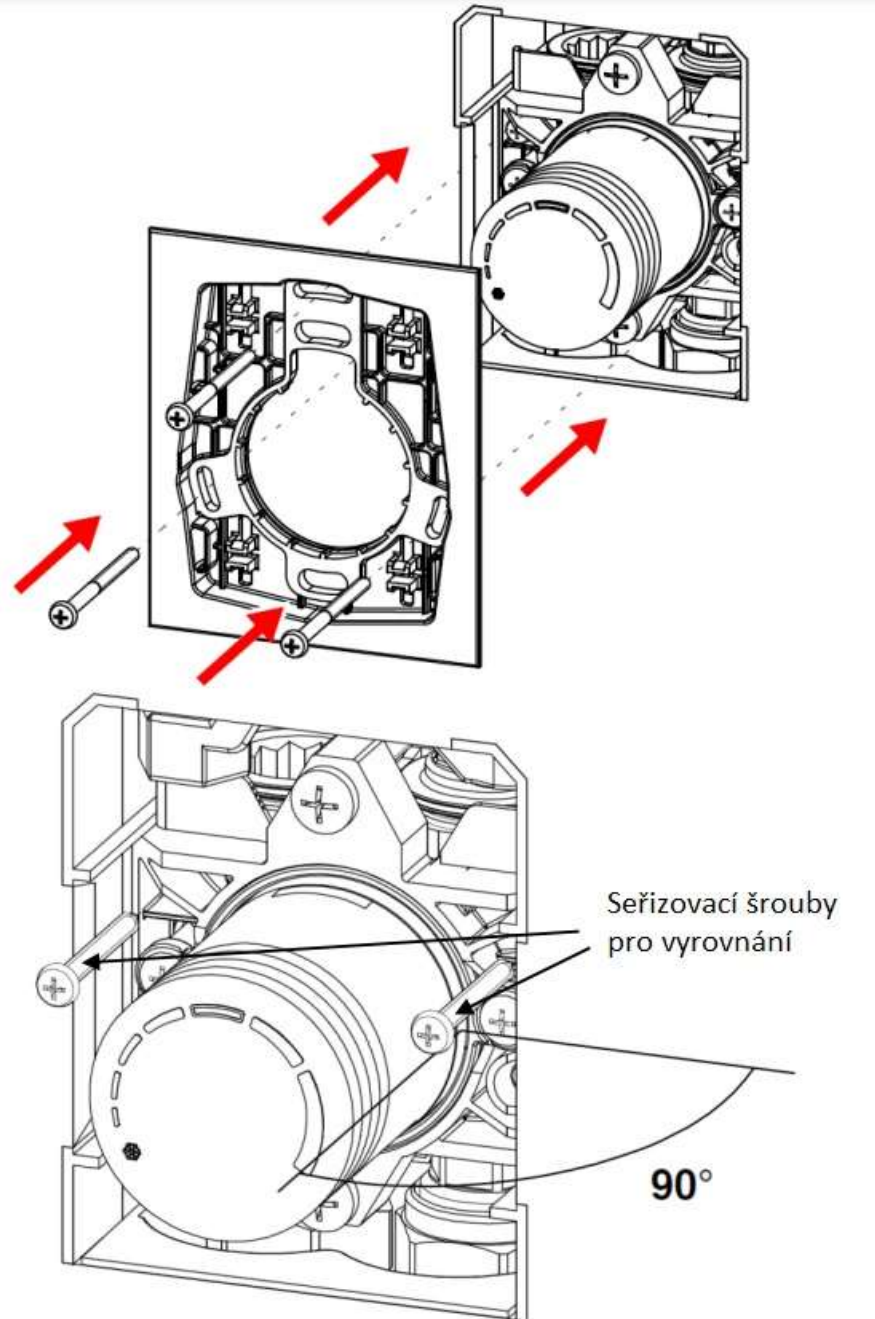
1	20 °C
1,5	27 °C
2	35 °C
2,5	40 °C
3	43 °C
3,5	45 °C
4	48 °C





Montáž

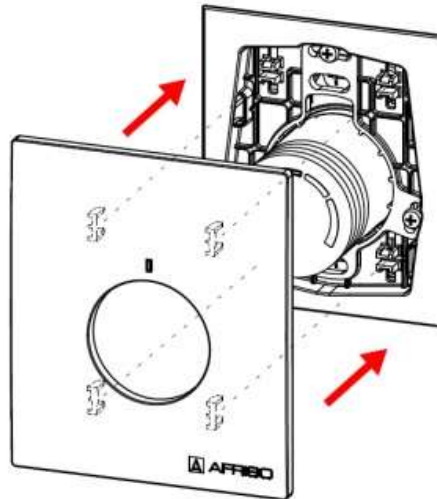
Montáž a vyrovnání montážního rámu





Montáž

Přední montáž



Nastavení pokojové teploty

