

3cestné směšovací ventily ARV ProClick

Katalogová čísla:

13 381 10, 13 385 10,
13 388 10, 13 386 10,
13 382 10, 13 387 10,
13 384 10

AFRISO spol. s r.o.
Komerční 520
251 01 Nupaky
+420 272 953 636
info@afriso.cz



AFRISO

K tomuto návodu k instalaci a použití

Tento návod k obsluze popisuje 3cestné směšovací ventily ARV ProClick. Tento návod k obsluze je součástí balení.

- Výrobek používejte pouze po přečtení a úplném porozumění návodu k obsluze.
- Ujistěte se, že návod k obsluze je vždy k dispozici při práci na výrobku a s výrobkem.
- Předajte návod k obsluze a všechny dokumenty patřící k výrobku všem uživatelům výrobku.
- V případě, že se domníváte, že návod k obsluze obsahuje chyby nebo nejasnosti, kontaktujte před uvedením výrobku do provozu výrobce.

Tento návod k obsluze je chráněn autorským právem a smí být používán pouze v rámci platných zákonů. Společnost Afriso spol. s r.o. si vyhrazuje právo na změny.

Výrobce nepřebírá žádnou odpovědnost ani záruku za škody nebo jejich následky vyplývající z nedodržení

tohoto návodu k obsluze a předpisů, podmínek a norem platných v místě použití výrobku.

Tento manuál je k dispozici na webových stránkách www.afriso.cz.

Varování



Bezpečnostní upozornění v tomto návodu k obsluze jsou zvýrazněna výstražnými symboly a výstražnými slovy. V závislosti na závažnosti nebezpečí jsou bezpečnostní zprávy klasifikovány podle různých kategorií nebezpečí.

Aplikace

Rotační třícestné směšovací ventily ARV ProClick se používají pro směšování vhodného množství studené vody ze zpátečky a teplé vody ze zdroje tepla, tak abychom dosáhli požadované výstupní teploty. Tyto třícestné ventily mohou být použité, také jako dělicí (zónové) ventily, pokud je potřeba rozdělit proud vody z kotle na dva okruhy, například pro topný systém a zásobník teplé vody. Rotační ventily lze také použít v chladicích nebo teplovodních instalacích.

Popis

Třícestný rotační směšovací ventil ARV ProClick s vnitřním závitem je vyroben z mosazi. Připojení mají tvar osmiúhelníku. Ventil je vybaven voličem pro ruční nastavení včetně omezovače úhlu. Otočná stupnice je na jedné straně potištěna stupnicí „od 0 do 10“, zatímco na druhé straně „od 10 do 0“. To umožňuje ventilu pracovat v různých montážních polohách. Zesílená část obvodu ovládacího kolečka ukazuje polohu otevření ventilu. Volič je vyroben z protiskluzového materiálu. Pro připojení servopohonu ARM ProClick na ventil, se používají prvky pod ovládacím kolečkem, které jsou vyrobené z odolného plastu. Díky systému ProClick je možné připojit servopohony bez použití nářadí. Ventily ARV ProClick vyžadují malý točivý moment k jejich ovládnutí.

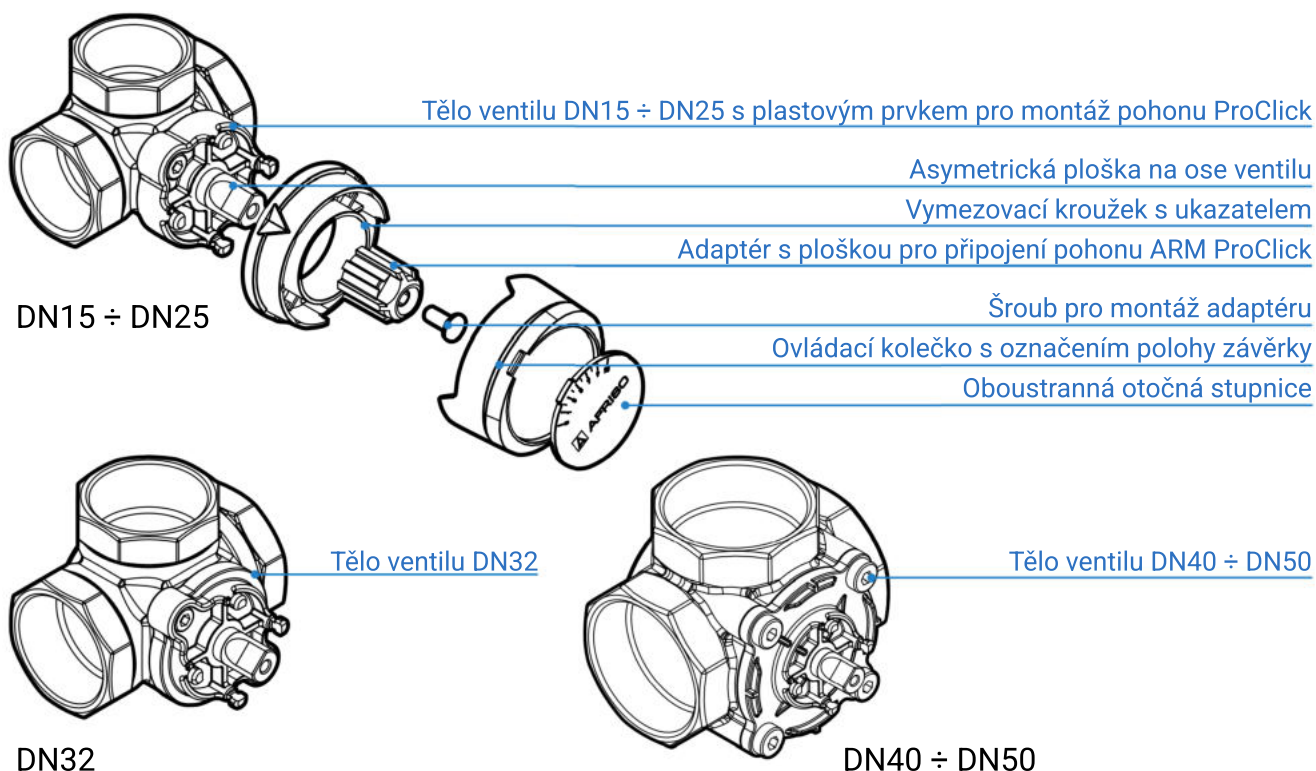
Prohlášení a certifikáty

Ventily ARV ProClick podléhají směrnici o tlakových podmínkách 2014/68/EU a v souladu s čl. 4.3. (uznávána inženýrská praxe) nejsou označeny značkou CE. Mají hygienické osvědčení NIZP-PZH.

Technické specifikace

Parametr	Hodnota
Rozsah provozních teplot	5 až 110 °C
Provozní tlak	Max. 10 bar
Diferenční tlak	Max. 1 bar
Tělo ventilu	Mosaz CW617N
Těsnění	EPDM
Vnitřní netěsnost při $\Delta p=100$ kPa	Max. 0,2 % pro DN15 ÷ DN32 Max. 2 % pro DN40 ÷ DN50
Úhel natočení	90°
Požadovaný točivý moment	Max. 0,5 Nm pro DN15 ÷ DN25 Max. 2 Nm pro DN32 Max. 3 Nm pro DN40 ÷ DN50
Obsah glykolu	Max. 50 %

Obr. 1 Konstrukce



Montáž ventilu

Pozor! Ploška na ose ventilu ARV ProClick a na ní namontovaný adaptér (**obr. 1**) označují střed klapky uvnitř ventilu (**obr. 2**).

Směšovací ventil ARV ProClick je dodáván s osazeným plastovým knoflíkem, omezovacím kroužkem a stupnicí. Aby nedošlo k poškození plastových dílů, doporučujeme před montáží ventilu do instalace demontovat krytku se stupnicí a poté také ovládací kolečko a modrý omezovací kroužek s indikátorem. Tyto prvky jsou namontovány pomocí západky.

V případě problémů s vyjmutím ovládacího kolečka jej můžete jemně vypáčit plochým šroubovákem. Nainstalujte ventil do systému. Po dokončení všech montážních prací v blízkosti ventilu můžete přistoupit k nastavení ventilu a jeho vybavení plastovými prvky. Chcete-li to provést, musíte:

- Určete pracovní rozsah klapky a směr zavírání směšovacího ventilu (**obr. 2**).

Nejprve určete přívod teplé a studené vody ventilu instalovaného v konkrétním topném systému. Uzavírací ventil by se měl posunout o 90° mezi přívodem teplé vody a přívodem studené vody. Potom umístěte uzávěr přesně do středu mezi přívodem teplé a studené vody (**obr. 2**).

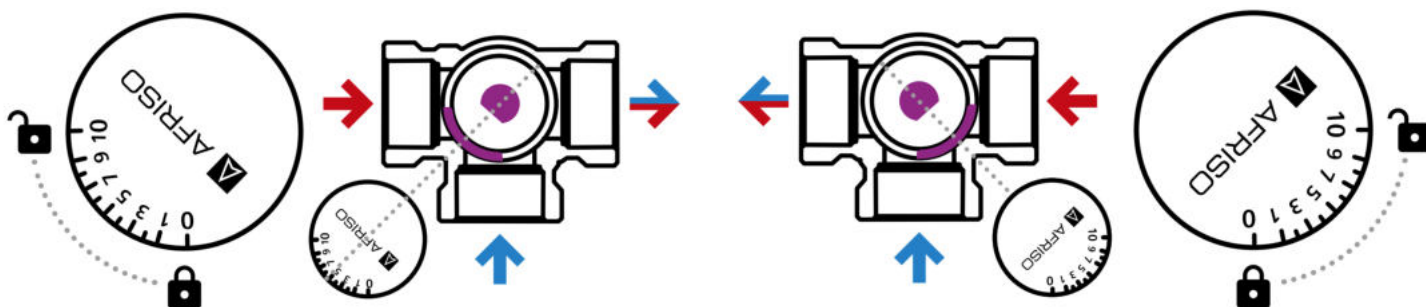
V této fázi se také vyplatí určit směr uzavření ventilu (uzavření přívodu teplé vody) a otevření ventilu (otevření přívodu teplé vody).

- Vyberte vhodnou stranu stupnice. Ventil ARV ProClick má otočnou stupnici, potištěnou na obou stranách: „od 0 do 10“ a „od 10 do 0“. Nasaďte jej na ventil a zvolte stupnici, ve které bude „0“ v souladu s přívodem studené vody a „10“ bude v souladu s přívodem horké vody, jak je znázorněno na **obr. 2**.

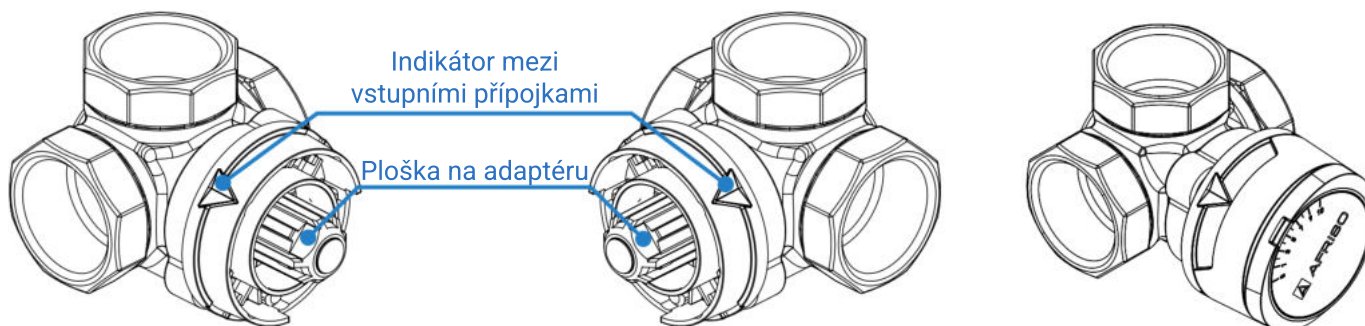
Pro výběr stupnice lze použít další jednoduché pravidlo:

- pokud se ventil zavírá doprava (ve směru hodinových ručiček), zvolte stupnici "od 0 do 10",
- pokud se ventil zavírá doleva (proti směru hodinových ručiček), zvolte stupnici "od 10 do 0".

- Na ventilovou sadu podle prvního bodu nasaďte modrý omezovací kroužek s indikátorem směřujícím do středu hlavy ventilu (**obr. 3a/3b**), tedy ve směru plošky na ose ventilu a adaptéru. Indikátor by měl být mezi vstupy ventilu.
- Nasaďte ovládací kolečko na ventilový adaptér (**obr. 4**).
- Umístěte kryt s vybranou stupnicí na kolečko (**obr. 4**). Chcete-li stupnici umístit, vložte výřez do otvoru v kolečku, poté jej zatlačte dolů a zaklapněte na místo.
- Zkontrolujte správnou funkci ventilu.



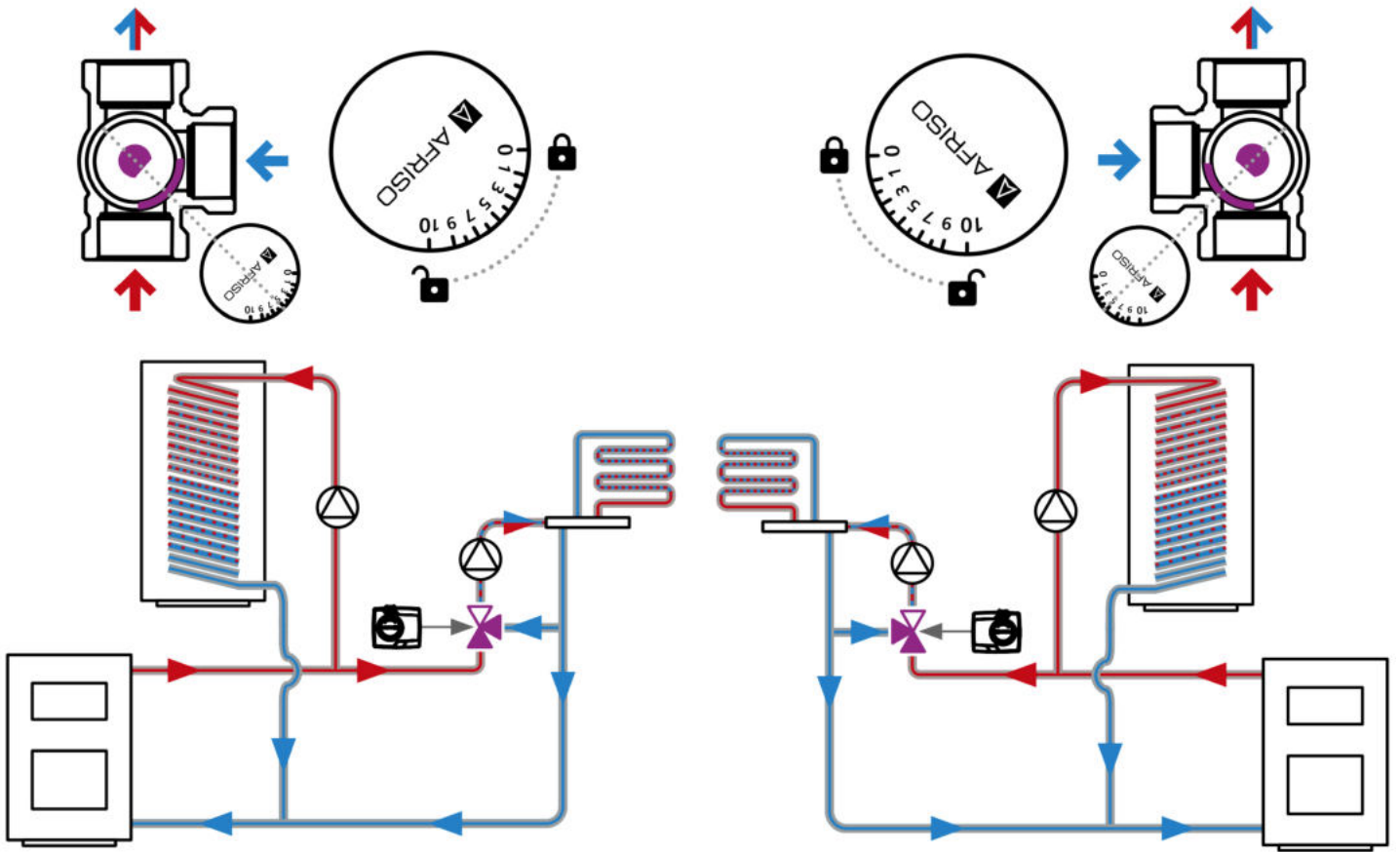
Obr. 2 Výběr stupnice



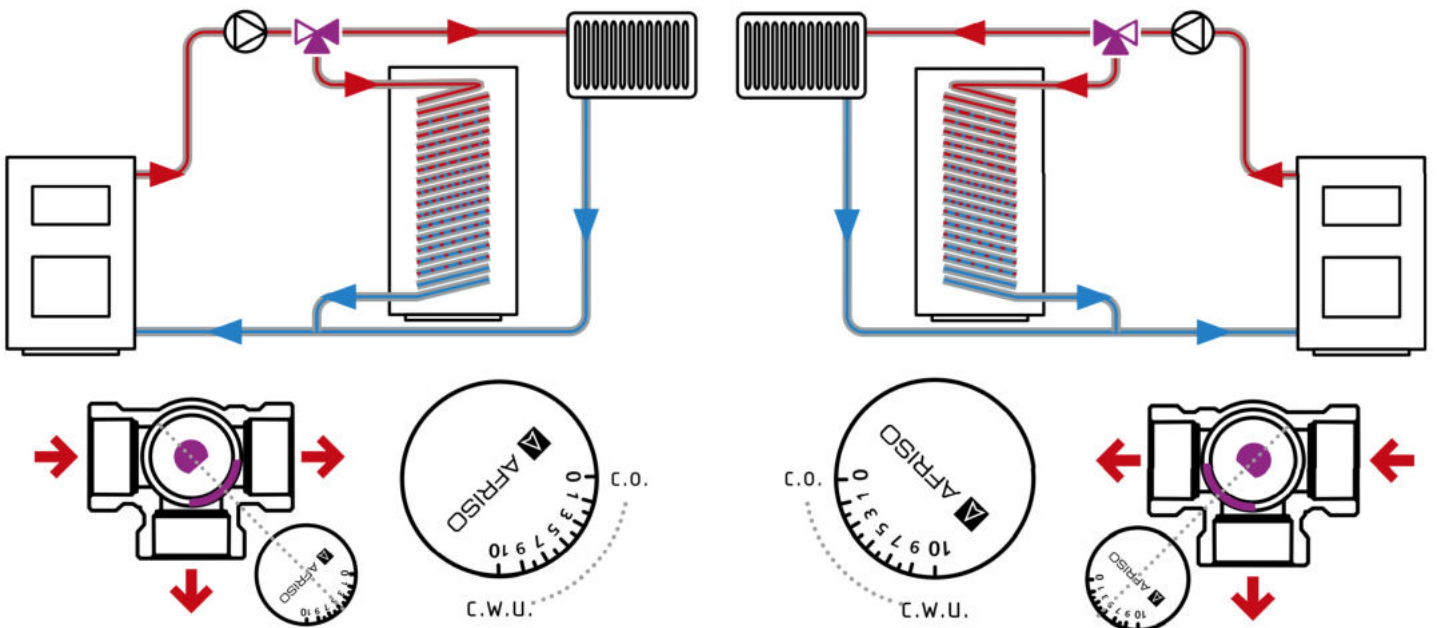
Obr. 3a/3b Instalace modrého kroužku

Obr. 4 Montáž stupnice

Směšování



Rozdělování/přepínání



Použití ventilu

1. Poloha ručního kola se stupnicí

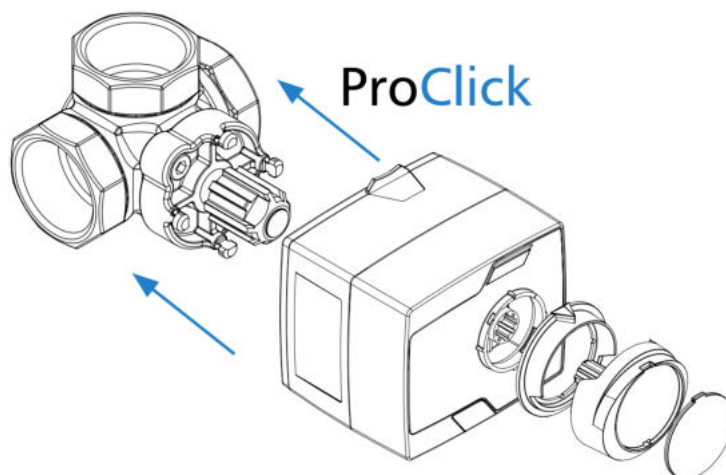
Při správném nastavení ventilu a zvolené stupnici bude poloha "0" znamenat úplné uzavření ventilu (uzavření přívodu teplé vody) a poloha "10" úplné otevření ventilu (otevření přívodu teplé vody). Jakákoli jiná poloha na stupnici bude ukazovat procento otevření ventilu (např. poloha „4“ bude znamenat otevření ventilu 40 %).

2. Poloha klapky ventilu

Indikátor na obvodovém kroužku odráží přesnou polohu klapky uvnitř ventilu. To usnadňuje kontrolu správné funkce ventilu.

3. Instalace servomotoru ARM ProClick

Adaptér pro montáž elektrického pohonu ARM ProClick je umístěn pod ovládacím kolečkem ventilu ARV ProClick. Díky montážnímu systému ProClick (**obr. 5**) stačí odstranit ruční kolo a modrý vymezovací kroužek z ventilu a nasunout elektrický pohon ARM ProClick na místo, dokud montážní mechanismus nezaklapne na ventil.



Obr. 5 Systém ProClick

Prohlášení a certifikáty

Třicestné směšovací ventily ARV ProClick podléhají směrnici o tlakových zařízeních 2014/68/EU a v souladu s čl. 4.3 (uznaná inženýrská praxe) nemají označení CE. Výrobky jsou označeny stavební značkou B v souladu s národními předpisy. Mají hygienický průkaz vydaný NIZP-PZH.

Údržba

Rotační směšovací ventily ARV ProClick jsou bezúdržbové.

Vyřazení z provozu, likvidace



1. Demontujte výrobek.
2. V zájmu ochrany životního prostředí není dovoleno likvidovat výrobek, když je mimo provoz, společně s netříděným domovním odpadem. Výrobek musí být doručen na příslušné sběrné místo.

Rotační směšovací ventil ARV ProClick je vyroben z materiálů, které lze recyklovat.

Záruka

Informace o záruce najdete v podmínkách na www.afriso.cz nebo v kupní smlouvě.

Autorská práva

Výrobce si vyhrazuje autorská práva k tomuto návodu k obsluze. Tento návod k obsluze se nesmí bez předchozího písemného souhlasu přetiskovat, překládat, kopírovat a to částečně, ani jako celek. Vyhrazujeme si právo na technické změny s odkazem na specifikace a obrázky v tomto návodu.

Spokojenost zákazníka

Pro AFRISO je spokojenost zákazníků na prvním místě. Máte-li jakékoli dotazy, návrhy nebo problémy s výrobkem, kontaktujte nás přes e-mail: info@afriso.cz nebo telefonicky: 272 953 636.