

4cestné směšovací ventily ARV ProClick

Katalogová čísla:

13 482 10,
13 484 10,
13 485 10,
13 486 10,
13 487 10.

AFRISO spol. s r.o.
Komerční 520
251 01 Nupaky
+420 272 953 636
info@afriso.cz



AFRISO

K tomuto návodu k instalaci a použití

Tento návod k obsluze popisuje 4cestné směšovací ventily ARV ProClick. Tento návod k obsluze je součástí balení.

- Výrobek používejte pouze po přečtení a úplném porozumění návodu k obsluze.
- Ujistěte se, že návod k obsluze je vždy k dispozici při práci na výrobku a s výrobkem.
- Předajte návod k obsluze a všechny dokumenty patřící k výrobku všem uživatelům výrobku.
- V případě, že se domníváte, že návod k obsluze obsahuje chyby nebo nejasnosti, kontaktujte před uvedením výrobku do provozu výrobce.

Tento návod k obsluze je chráněn autorským právem a smí být používán pouze v rámci platných zákonů. Společnost Afriso spol. s r.o. si vyhrazuje právo na změny.

Výrobce nepřebírá žádnou odpovědnost ani záruku za škody nebo jejich následky vyplývající z nedodržení

tohoto návodu k obsluze a předpisů, podmínek a norem platných v místě použití výrobku.

Tento manuál je k dispozici na webových stránkách www.afriso.cz.

Varování



Bezpečnostní upozornění v tomto návodu k obsluze jsou zvýrazněna výstražnými symboly a výstražnými slovy. V závislosti na závažnosti nebezpečí jsou bezpečnostní zprávy klasifikovány podle různých kategorií nebezpečí.

Aplikace

4-cestné ventily se používají u kotlů na tuhá paliva jako směšovací ventily při zvýšení teploty zpátečky do kotle. S úspěchem je lze použít i jako regulační armatury v topných systémech s litinovými, olejovými nebo plynovými kotli.

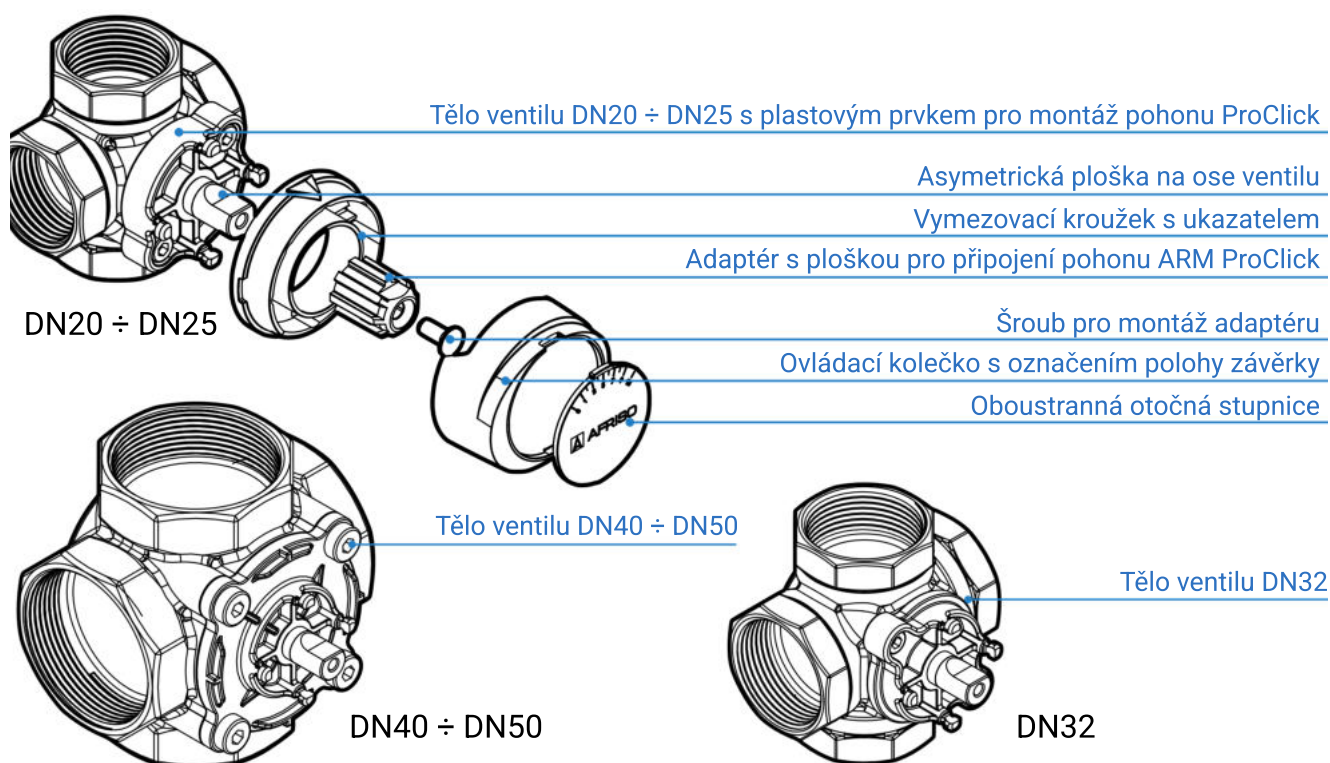
Popis

Čtyřcestný rotační směšovací ventil ARV ProClick s vnitřním závitem je vyroben z mosazi. Připojení mají tvar osmiúhelníku. Ventil je vybaven voličem pro ruční nastavení včetně omezovače úhlu. Otočná stupnice je na jedné straně potištěna stupnicí „od 0 do 10“, zatímco na druhé straně „od 10 do 0“. To umožňuje ventilu pracovat v různých montážních polohách. Zesílená část obvodu ovládacího kolečka ukazuje polohu otevření ventilu. Volič je vyroben z protiskluzového materiálu. Pro připojení servopohonu ARM ProClick na ventil, se používají prvky pod ovládacím kolečkem, které jsou vyrobené z odolného plastu. Díky systému ProClick je možné připojit servopohony bez použití náradí. Ventily ARV ProClick vyžadují malý točivý moment k jejich ovládnutí.

Technické specifikace

Parametr	Hodnota
Rozsah provozních teplot	5 až 110 °C
Provozní tlak	Max. 10 bar
Diferenční tlak	Max. 1 bar
Tělo ventilu	Mosaz CW617N
Těsnění	EPDM
Další materiály	PPS
Vnitřní netěsnost při $\Delta p=100$ kPa	Max. 1,5 %
Úhel natočení	90°
Požadovaný točivý moment	Max. 1 Nm
Obsah glykolu	Max. 50 %

Obr. 1 Konstrukce



Montáž ventilu

Pozor! Ploška na ose ventilu ARV ProClick a na ní namontovaný adaptér (**obr. 1**) označují střed klapky uvnitř ventilu (**obr. 2a/2b**).

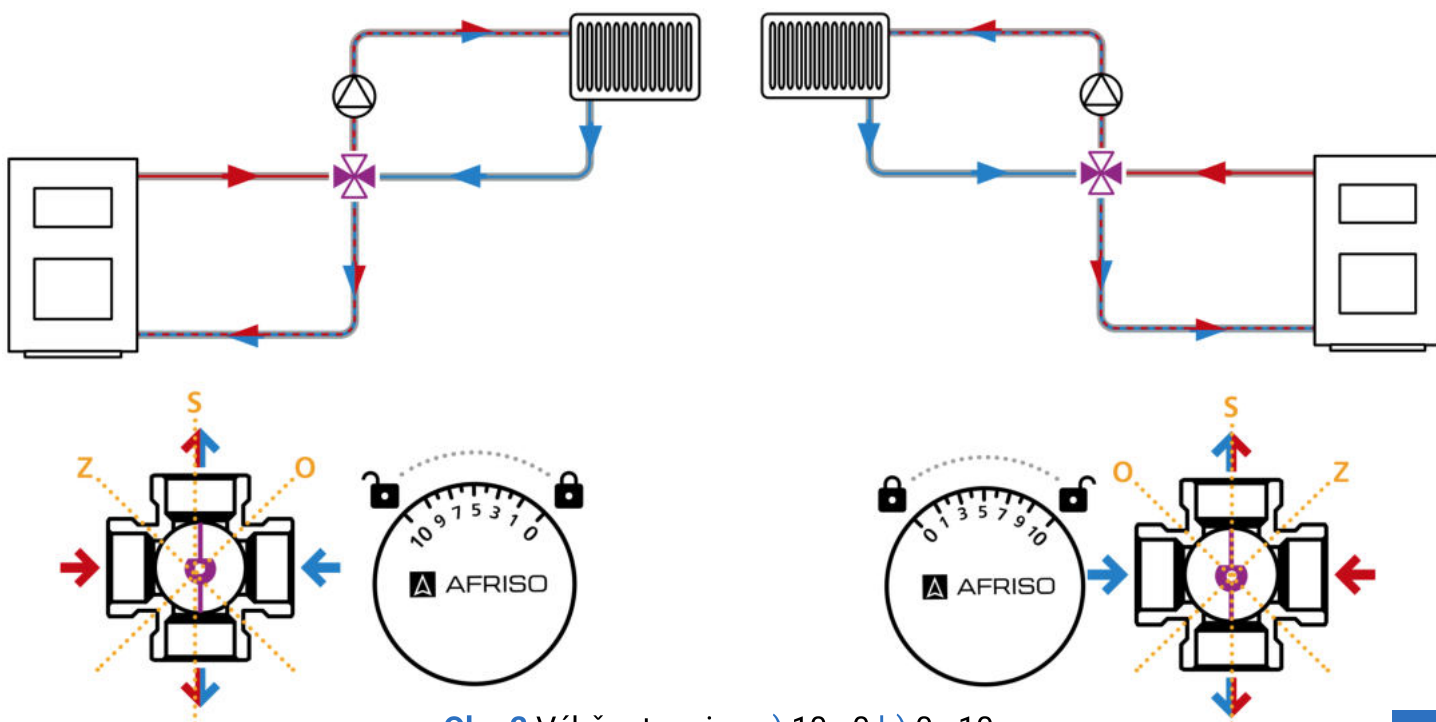
Směšovací ventil ARV ProClick je dodáván s osazeným plastovým knoflíkem, omezovacím kroužkem a stupnicí. Aby nedošlo k poškození plastových dílů, doporučujeme před montáží ventilu do instalace demontovat krytku se stupnicí a poté také ovládací kolečko a modrý omezovací kroužek s indikátorem. Tyto prvky jsou namontovány pomocí západky.

V případě problémů s vyjmutím ovládacího kolečka jej můžete jemně vypáčit plochým šroubovákem. Nainstalujte ventil do systému. Po dokončení všech montážních prací v blízkosti ventilu můžete přistoupit k nastavení ventilu a jeho vybavení plastovými prvky. Chcete-li to provést, musíte:

- Určete pracovní rozsah klapky a směr zavírání směšovacího ventilu (**obr. 2**). Nejprve určete vstup ze strany kotle, výstup vody ze systému, zpátečku vody ze systému a zpátečku kotle. Následně nastavte uzávěr přesně v ose výstupu do instalace a zpátečky do kotle (**obr. 2 - osa "s"**). To odpovídá otevření ventilu "50 %". Závěrka by měla fungovat v rozsahu +/- 45° od této polohy.
- Určete směr zavírání ventilu a vyberte vhodnou stupnici. 4cestný směšovací ventil považujeme za zcela uzavřený, když je klapka umístěna v ose "z" (**obr. 2a a 2b**). Veškerá voda z kotle je směřována zpět do kotle. To odpovídá poloze "0" na stupnici. V závislosti na montážní poloze ventilu se ventil uzavírá otočením vřetena ventilu doleva (**obr. 2a**) nebo doprava (**obr. 2b**). 4cestný směšovací ventil považujeme za plně otevřený, když je klapka umístěna v ose "o" (**obr. 2a a 2b**). Veškerá teplá voda z kotle je pak směřována do instalace. To odpovídá poloze "10" na stupnici. V závislosti na montážní poloze ventilu se ventil otevírá otočením vřetena ventilu doprava (**obr. 2a**) nebo doleva (**obr. 2b**). Ventil ARV ProClick má otočné víčko potišťené na obou stranách.

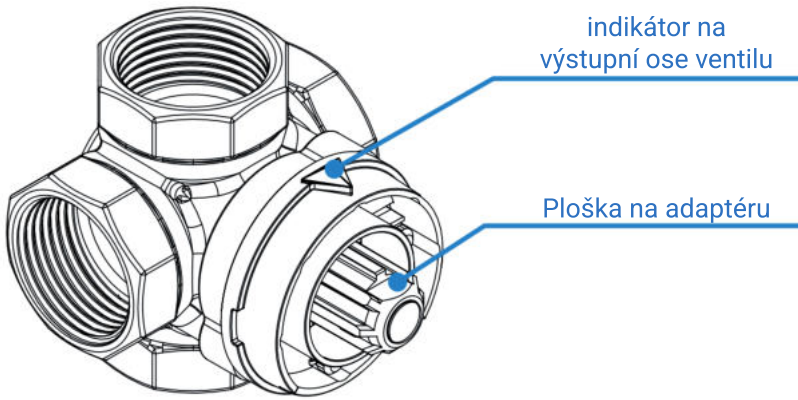
Pro výběr stupnice lze použít jednoduché pravidlo:

- pokud se ventil zavírá doprava (ve směru hodinových ručiček), zvolte stupnici "od 0 do 10",
- pokud se ventil zavírá doleva (proti směru hodinových ručiček), zvolte stupnici "od 10 do 0".
- Na ventilovou sadu podle prvního bodu nasadte modrý omezovací kroužek s indikátorem směřujícím do středu hlavy ventilu (**obr. 3**), tedy ve směru plošky na ose ventilu a adaptéru. Ukazatel by měl být zarovnan s výstupními přípojkami z ventilu.
- Nasadte ovládací kolečko na ventilový adaptér (**obr. 4**).
- Umístěte kryt s vybranou stupnicí na kolečko (**obr. 4**). Chcete-li stupnici umístit, vložte výřez do otvoru v kolečku, poté jej zatlačte dolů a zaklapněte na místo.
- Zkontrolujte správnou funkci ventilu.

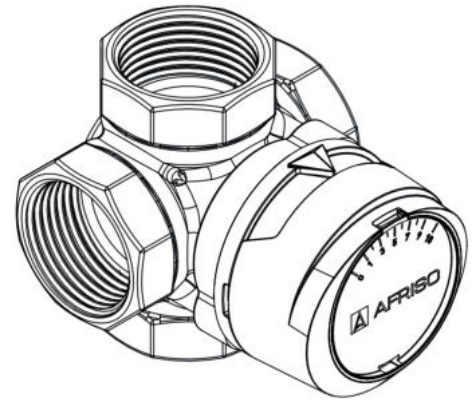


Obr. 2 Výběr stupnice a) 10 - 0 b) 0 - 10

Montáž ventilu

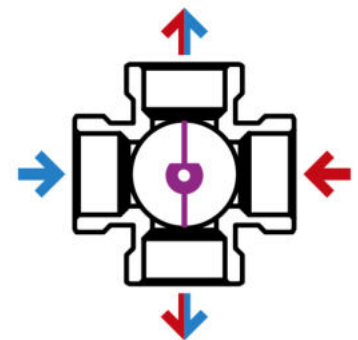
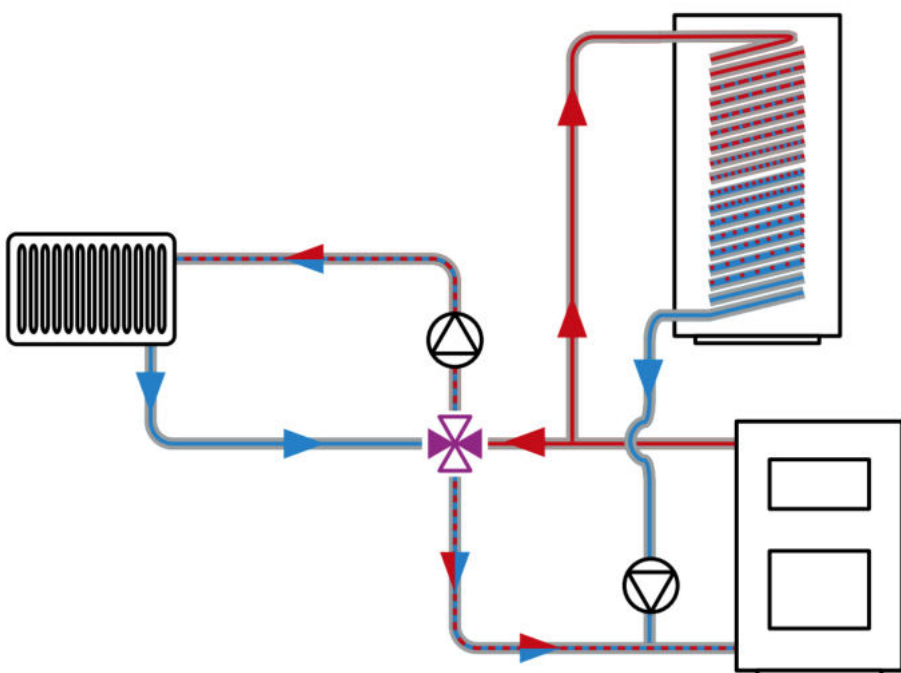
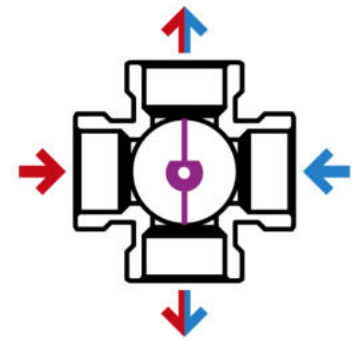
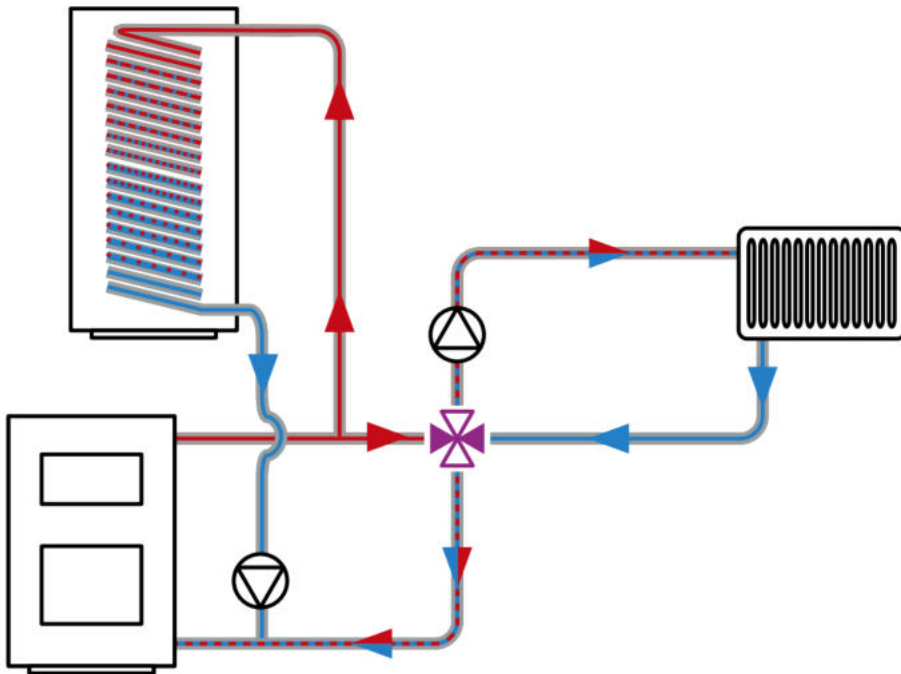


Obr. 3 Instalace modrého kroužku



Obr. 4 Montáž stupnice a kolečka

Vzorová aplikační schémata



Použití ventilu

1. Poloha ručního kola se stupnicí

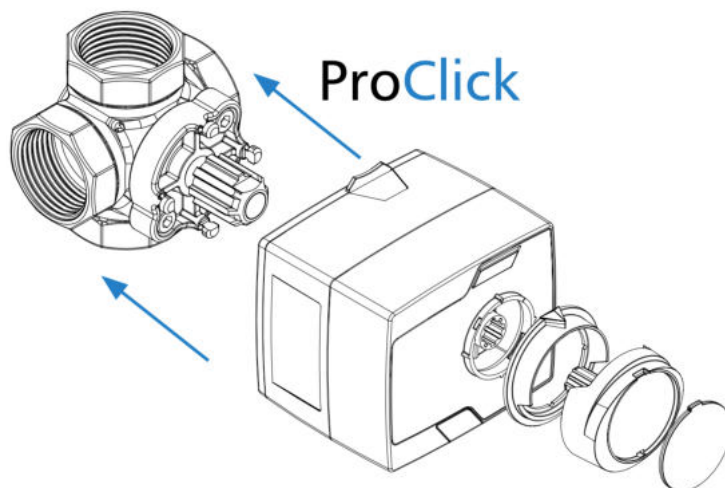
Při správném nastavení ventilu a zvolené stupnici bude poloha "0" znamenat úplné uzavření ventilu (uzavření přívodu teplé vody) a poloha "10" úplné otevření ventilu (otevření přívodu teplé vody). Jakákoli jiná poloha na stupnici bude ukazovat procento otevření ventilu (např. poloha „4“ bude znamenat otevření ventilu 40 %).

2. Poloha klapky ventilu

Indikátor na obvodovém kroužku odráží přesnou polohu klapky uvnitř ventilu. To usnadňuje kontrolu správné funkce ventilu.

3. Instalace servomotoru ARM ProClick

Adaptér pro montáž elektrického pohonu ARM ProClick je umístěn pod ovládacím kolečkem ventilu ARV ProClick. Díky montážnímu systému ProClick (**obr. 5**) stačí odstranit ruční kolo a modrý vymezovací kroužek z ventilu a nasunout elektrický pohon ARM ProClick na místo, dokud montážní mechanismus nezaklapne na ventil.



Obr. 5 Systém ProClick

Prohlášení a certifikáty

Čtyřcestné směšovací ventily ARV ProClick podléhají směrnici o tlakových zařízeních 2014/68/EU a v souladu s čl. 4.3 (uznaná inženýrská praxe) nemají označení CE. Výrobky jsou označeny stavební značkou B v souladu s národními předpisy. Mají hygienický průkaz vydaný NIZP-PZH.

Údržba

Rotační směšovací ventily ARV ProClick jsou bezúdržbové.

Vyřazení z provozu, likvidace



1. Demontujte výrobek.
2. V zájmu ochrany životního prostředí není dovoleno likvidovat výrobek, když je mimo provoz, společně s netříděným domovním odpadem. Výrobek musí být doručen na příslušné sběrné místo.

Rotační směšovací ventil ARV ProClick je vyroben z materiálů, které lze recyklovat.

Záruka

Informace o záruce najdete v podmínkách na www.afriso.cz nebo v kupní smlouvě.

Autorská práva

Výrobce si vyhrazuje autorská práva k tomuto návodu k obsluze. Tento návod k obsluze se nesmí bez předchozího písemného souhlasu přetiskovat, překládat, kopírovat a to částečně, ani jako celek. Vyhrazujeme si právo na technické změny s odkazem na specifikace a obrázky v tomto návodu.

Spokojenost zákazníka

Pro AFRISO je spokojenost zákazníků na prvním místě. Máte-li jakékoli dotazy, návrhy nebo problémy s výrobkem, kontaktujte nás přes e-mail: info@afriso.cz nebo telefonicky: 272 953 636.