



AFRISO spol. s r.o.  
Komerční 520  
251 01 Nupaky  
+420 272 953 636  
info@afriso.cz

# BFV 251 / 252

## Kompletní návod k obsluze

Naskenujte QR kód

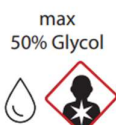
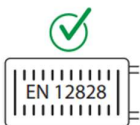
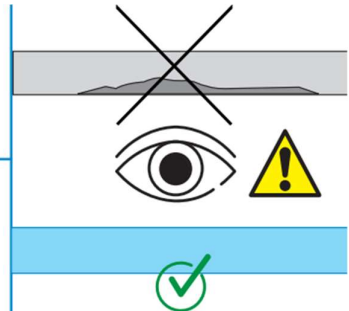


## Varování!






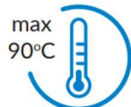
Nebezpečí opaření horkým médiem! Veškeré instalační a údržbářské práce provádějte až po vychladnutí systému. Výrobek je vybaven magnetickým prvkem a může způsobit rušení – buďte opatrní!

## Bezpečnost

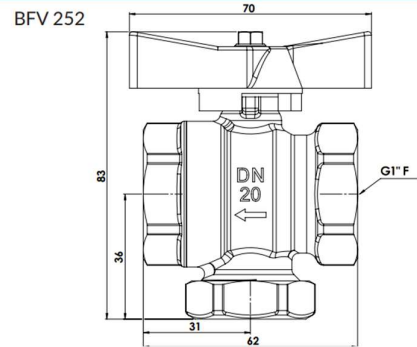
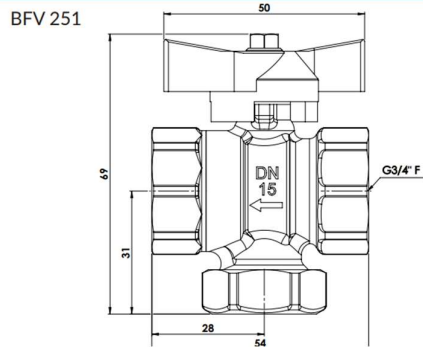


## Produkt

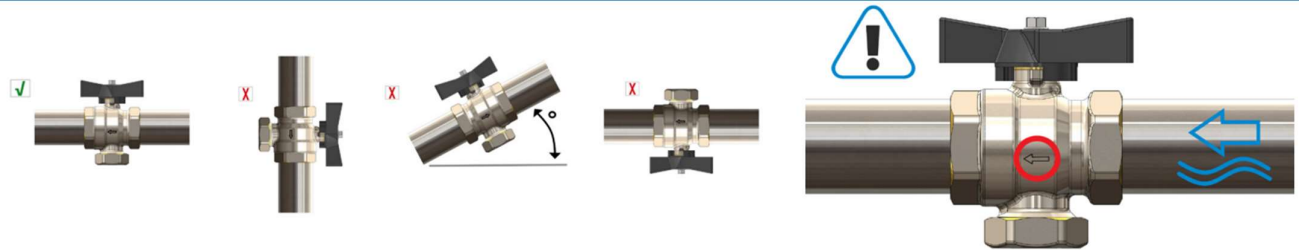
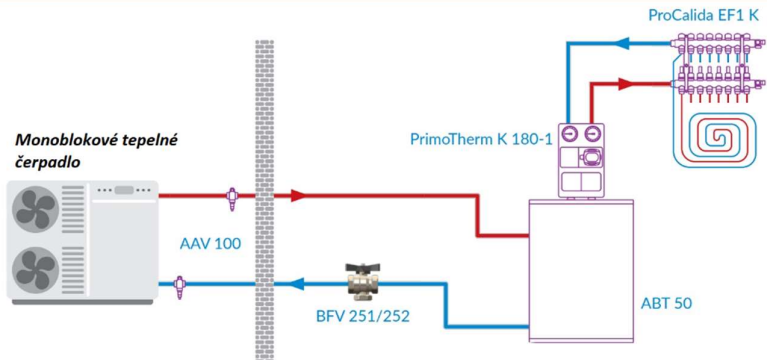
Art. #		Kvs		
90 251 00	G $\frac{3}{4}$ " F	2,8 m <sup>3</sup> /h	600 $\mu$ m	12 000 GS
90 252 00	G1" F	5,9 m <sup>3</sup> /h		



## Konstrukce

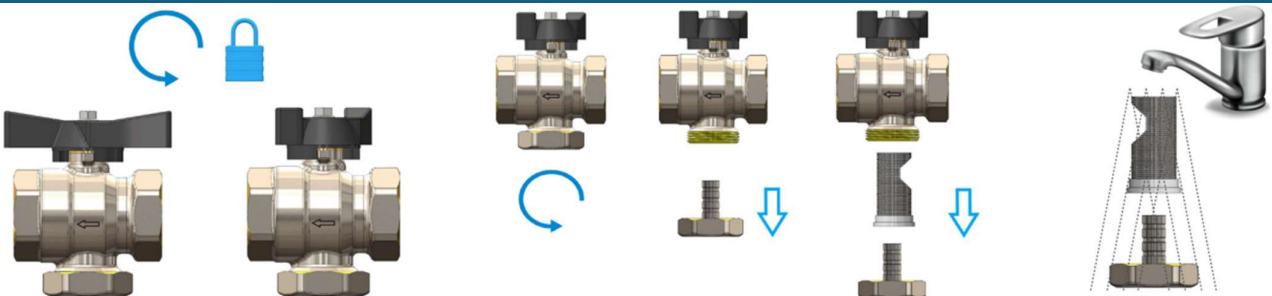


## Montáž



## Údržba

### Demontáž



### Instalace

