



AFRISO spol. s r.o.
Komerční 520
251 01 Nupaky
+420 272 953 636
info@afriso.cz

BFV 251 / 252

Kompletní návod k obsluze

Naskenujte QR kód

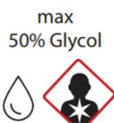
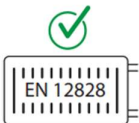
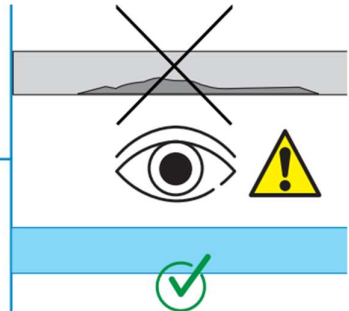


Varování!






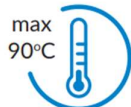
Nebezpečí opaření horkým médiem! Veškeré instalační a údržbářské práce provádějte až po vychladnutí systému. Výrobek je vybaven magnetickým prvkem a může způsobit rušení – buďte opatrní!

Bezpečnost

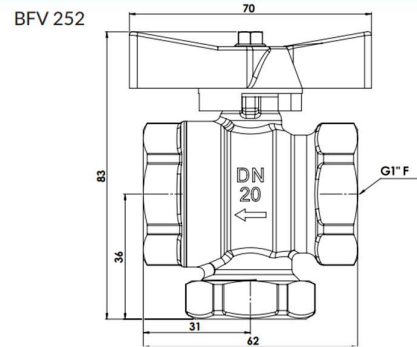
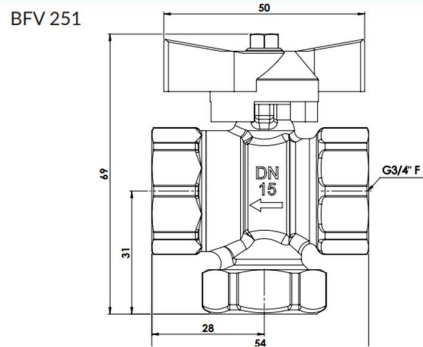


Produkt

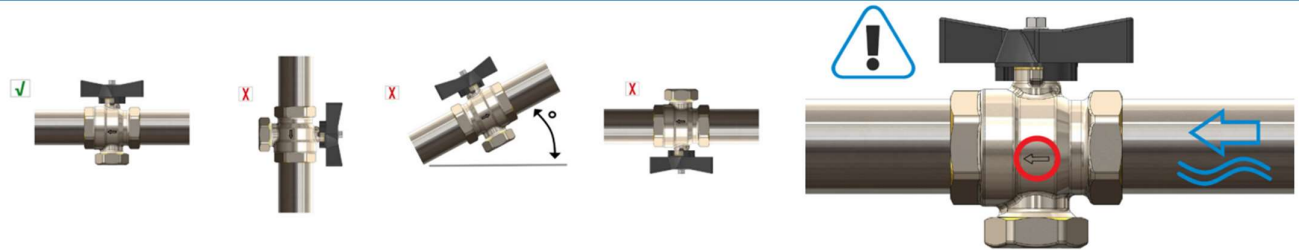
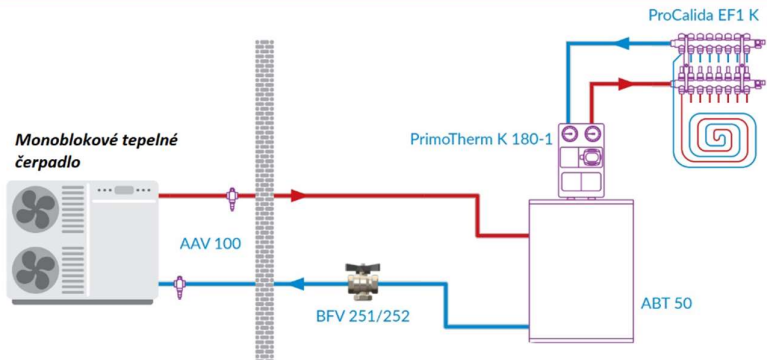
Art. #		Kvs		
90 251 00	G $\frac{3}{4}$ " F	2,8 m ³ /h	600 μ m	12 000 GS
90 252 00	G1" F	5,9 m ³ /h		



Konstrukce

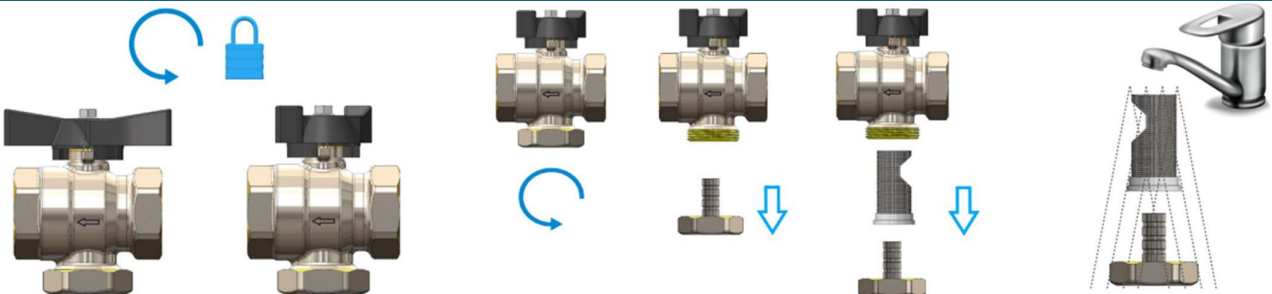


Montáž



Údržba

Demontáž



Instalace

