



AFRISO s.r.o..
272 953 636
info@afriso.cz.
Komerční 520 251 01 Nupaky

Návod k instalaci a použití

Vyrovnávací nádrž ABT 160

+ Před použitím přístroje si přečtěte návod k použití!

+ Věnujte pozornost všem informacím

Bezpečnostní informace!

+ Návod k montáži a použití si uschovejte!

Obsah

1 Vysvětlení návodu k instalaci a použití	3	
1.1 Výstražné značky	3	
2 Bezpečnostní pokyny		3
2.1 Účel spotřebiče	3	
2.2 Kontrola kvality	4	
2.3 Autorizovaná obsluha	4	
2.4 Úpravy výrobku	4	
2.5 Použití dalších dílů a příslušenství	4	
2.6 Odpovědnost	4	
3 Popis zařízení		5
3.1 Konstrukce		5
3.2 Rozměry	6	
3.3 Provoz	7	
3.4 Dodávané položky	7	
4 Přeprava a skladování	7	
5 Příklady aplikačních schémat	8	
6 Technické údaje		10
7 Schválení, schválení, shoda	10	
8 Montáž a uvedení do provozu		11
9 Údržba	12	
10 Vyřazení z provozu, sešrotování	12	
11 Záruka		12
12 Autorská práva		12
13 Spokojenost zákazníků		12
14 Adresy.....		12



1 Vysvětlení návodu k instalaci a použití

Důležitou součástí dodávky je návod k instalaci a použití. Proto doporučujeme:

- ▶ Před instalací si přečtěte návod k montáži a použití zařízení.
- ▶ Návod k montáži a obsluze uchovávejte po celou dobu provozu. provozu spotřebiče.
- ▶ Předejte pokyny k instalaci a používání všem dalším uživatelům. majiteli nebo uživateli spotřebiče.

1.1 Varovná znamení

VAROVÁNÍ

Identifikuje povahu a zdroj nebezpečí.



- ▶ popisuje, co dělat, abyste se vyhnuli nebezpečí

Hrozby mají 3 úrovně:

Hrozby	Popis hrozby
NEBEZPEČÍ	Bezprostřední nebezpečí! Při nedodržení hrozí smrt nebo vážné zranění. vážné zranění osob.
VÝSTRAHA	Možné nebezpečí! Nedodržení může mít za následek smrt nebo vážné zranění osob.
VAROVÁNÍ	Nebezpečná situace! Nedodržení předpisů může způsobit drobné nebo středně těžká zranění nebo materiální škody.

2 Zabezpečení

2.1 Použití

Vyrovňovací paměť ABT 160 je určena pro použití výhradně pro uzavřená topná zařízení podle EN 12828. ABT 160 je určen pro kombinaci různých zdrojů tepla s topným systémem. Pro připojení různých zdrojů tepla k otopné soustavě. Umožňuje připojení jednoho nebo dvou zdrojů tepla a navíc elektrické topné těleso. Díky svému vhodnému výkonu zajišťuje plynulé a efektivní provoz celého systému. Je určen pro zdroje tepla, jako jsou: tepelné čerpadlo, elektrokotel, krb s vodním pláštěm, bojler atd. Elektrokotel, krb s vodním pláštěm, kotel na pelety a další automatické kotle na tuhá paliva.



V systému tepelného čerpadla zajišťuje dostatečný průtok chladiva výměníkem tepla. U vzduchových tepelných čerpadel také zajišťuje dostatečnou náplň pro odmrazování výparníku v případě potřeby. Jakékoli jiné použití, než je uvedeno v odst. 2.1, je zakázáno.

2.2 Kontrola kvality

Konstrukce vyrovnávací nádrže ABT 160 odpovídá současnému stavu techniky a technickým normám pro bezpečnost. Každá jednotka je před odesláním zkontrolována z hlediska bezpečnosti.

► Výrobek používejte pouze v bezvadném technickém stavu. Přečtěte si návod k instalaci a použití a dodržujte příslušné bezpečnostní předpisy.

2.3 Oprávnění k činnosti

Výrobek smí instalovat, uvádět do provozu a demontovat pouze vyškolený personál. Aby se předešlo chybám při instalaci, obsluze a nehodám při používání, zajistěte, aby všechny osoby byly seznámeny s jeho obsluhou a kapitolou 2 tohoto návodu k obsluze.

2.4 Úpravy produktu

Změny a úpravy prováděné neoprávněnými osobami mohou způsobit nebezpečí a jsou z bezpečnostních důvodů zakázány.

2.5 Použití dalších dílů a příslušenství

Použití nevhodných doplňkových dílů a příslušenství může způsobit poškození přístroje.

► Používejte pouze originální náhradní díly

2.6 Odpovědnost

Výrobce neodpovídá za přímé škody nebo jejich následky vzniklé v důsledku toho, že si pozorně nepřečtete návod k instalaci a použití, údaje a doporučení.

Výrobce a společnost prodávající spotřebič neodpovídají za škody a náklady vzniklé uživateli nebo třetím osobám, které spotřebič používají, zejména za škody vzniklé v důsledku jiného použití, než je uvedeno v bodě 2.1 návodu k instalaci a použití, nesprávného nebo chybného připojení nebo údržby a provozu, které nejsou v souladu s doporučeními výrobce.

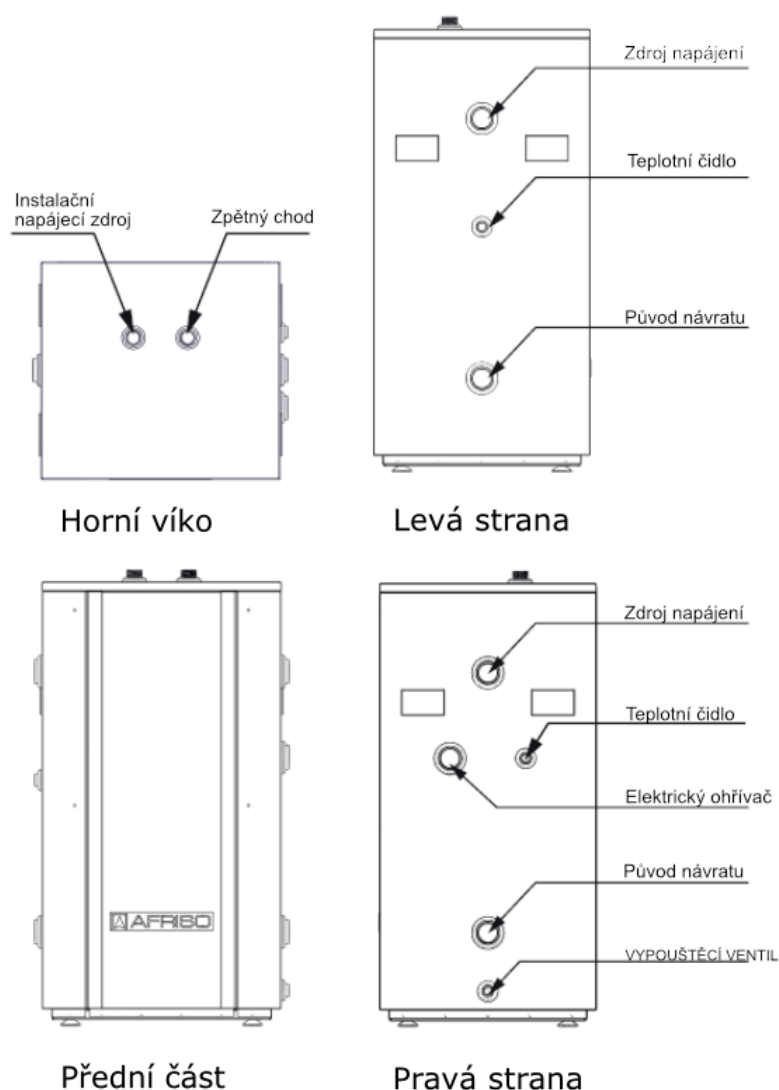


Společnost AFRISO s.r.o. se snaží zajistit, aby informační materiály neobsahovaly chyby. V případě zjištění chyb nebo nepřesností v následujícím návodu k instalaci a používání se obraťte na: info@afriso.cz

3 Popis zařízení

Akumulační nádrž ABT 160 je zásobník tepelné energie bez cívky. Skládá se z obdélníkového ocelového pláště se svařovanými spoji, tepelné izolace a vnějšího pláště. Těleso je vyrobeno z oceli o tloušťce 4 mm s antikoročním povlakem. Uvnitř nádrže je umístěna přepážka, která je zodpovědná za požadované rozvrstvené rozložení teploty uvnitř zásobníku a zároveň umožňuje míchání přívodního a zpětného proudu. Výrobek je vybaven držadly pro snadnou manipulaci v rámci stavby. Zásobník ABT je vhodný pro přímé připojení k rozdělovači AFRISO KSV a k čerpadlovým skupinám AFRISO PrimoTherm.

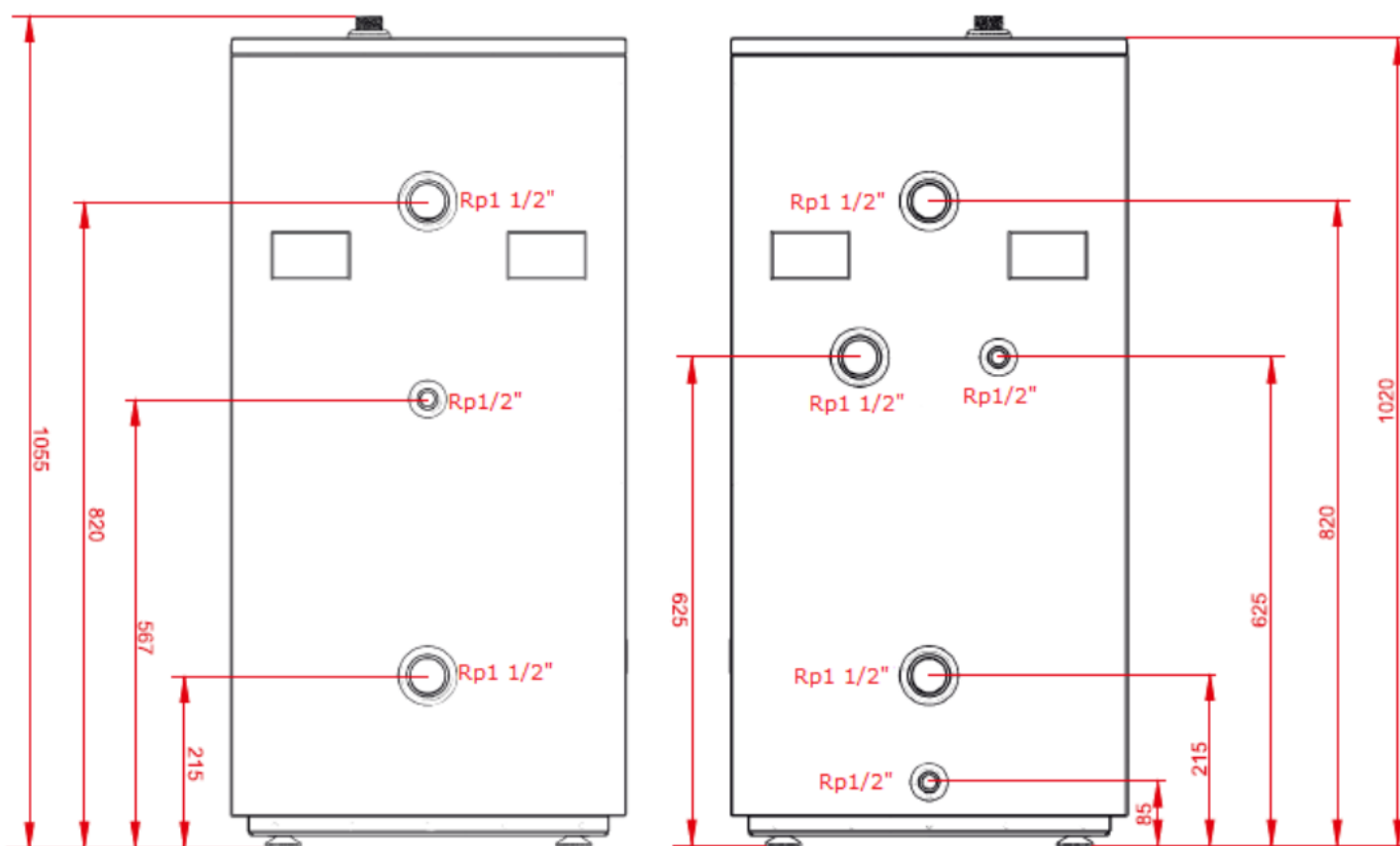
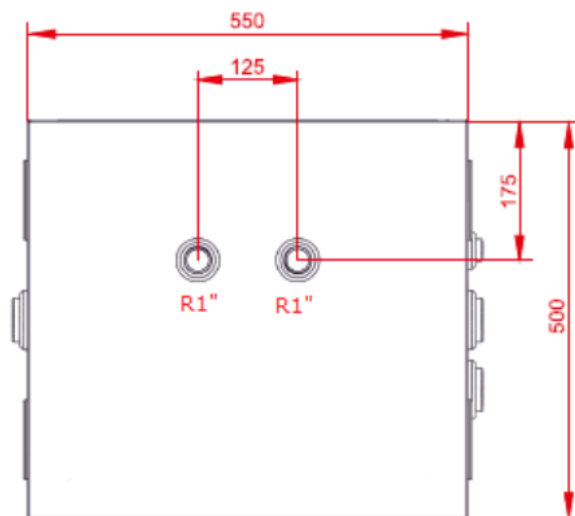
3.1 Konstrukce



Obrázek 1: Popis připojení vyrovnávací nádrže ABT 160



3.2 Rozměry



Obrázek 2: Rozměry vyrovnávací nádrže ABT 160 a její připojení



3.3 Činnost

Akumulační nádrž ABT 160 je zásobníkem tepelné energie, kterou lze po jejím shromáždění použít, když je zdroj tepla vypnutý. vypnut.

Vyrovňovací zásobník ABT funguje také jako hydraulická spojka - stabilizuje provoz systému i zdroje tepla. Použití vyrovnávacího zásobníku ABT 160

Akumulační zásobník ABT 160 zajišťuje plynulý a efektivní provoz celé otopné soustavy bez ohledu na zvolený zdroj tepla.

3.4 Položky dodávky

Dodávka vyrovnávací nádrže ABT 160 zahrnuje:

- vyrovnávací nádrž ABT 160,
- 2 půlšrouby GW1" x matice G1 1/2",
- ponorné pouzdro pro teplotní čidlo 1/2",
- 1/2" vypouštěcí ventil,
- 3 zátky 1 1/2" pro zaslepení přípojek zdroje tepla a elektrického ohřívače.
- elektrického ohřívače,
- zátky 1 1/2" pro zaslepení přípojky teplotního čidla,
- návod k montáži a použití.

4 Přeprava a skladování

POZOR

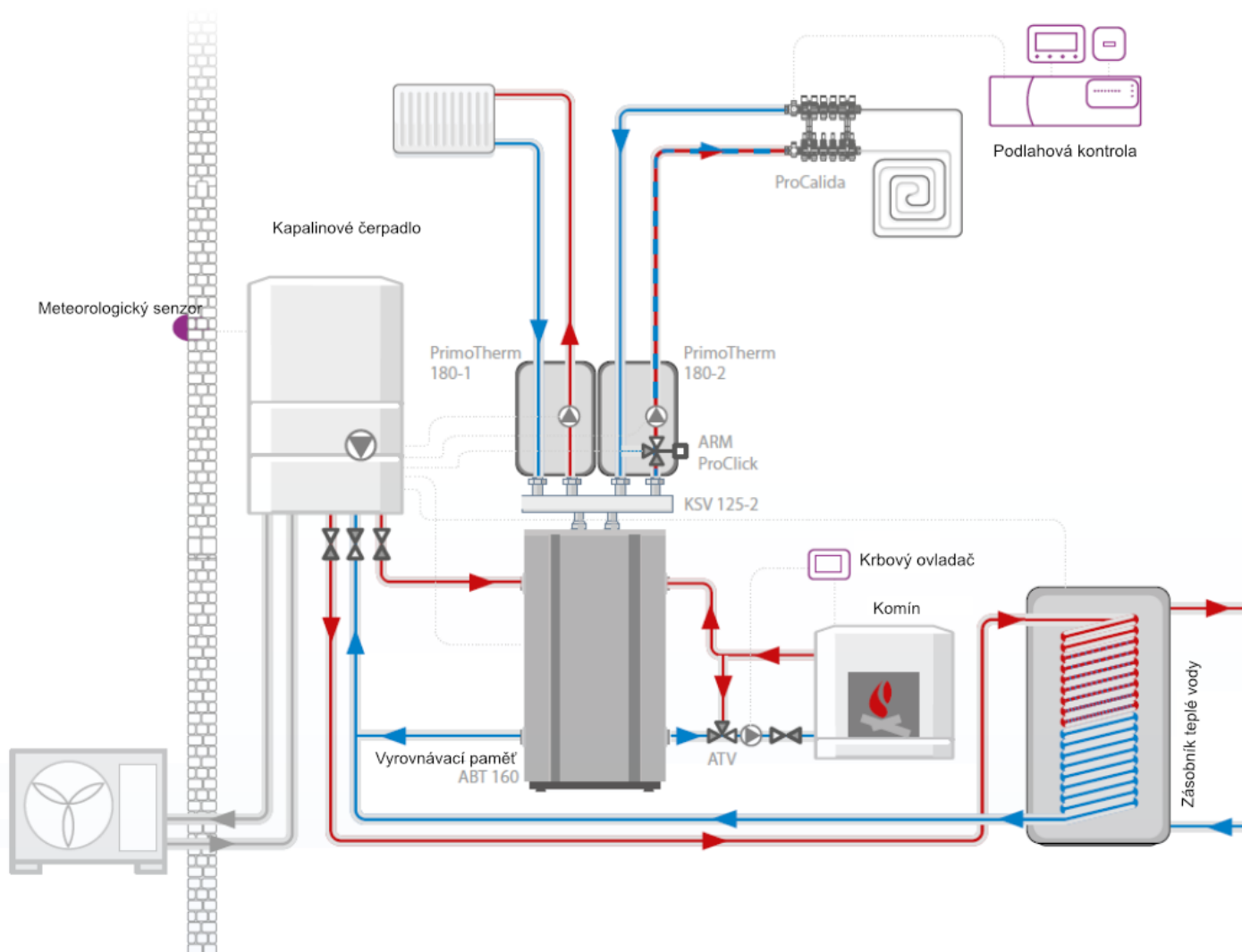


Možnost poškození zařízení při nesprávném použití přepravě.

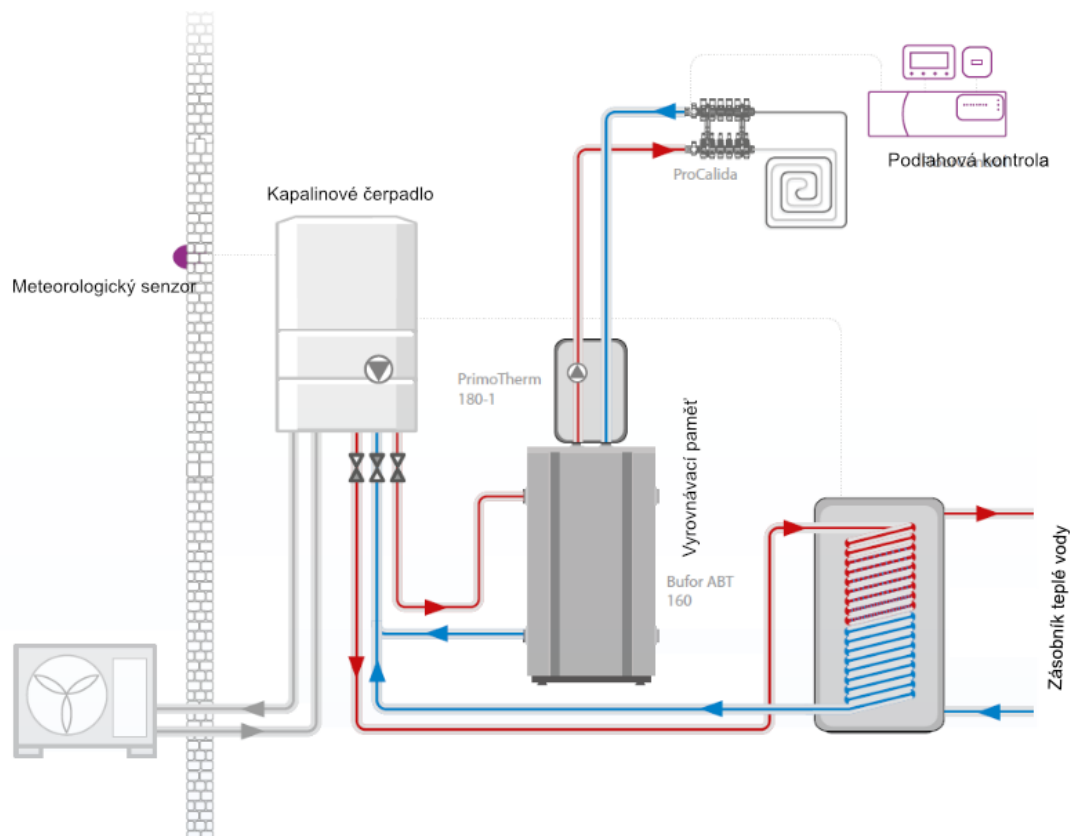
- ▶ Zařízení neházejte.
- ▶ Chraňte je před navlhnutím, znečištěním a prachem.
- ▶ Nepokládejte na obal těžké předměty, neskládejte je na sebe.
- ▶ Přeprava zásobníku je přípustná pouze ve svislé poloze. Během přepravy nepokládejte zásobník do vodorovné polohy.



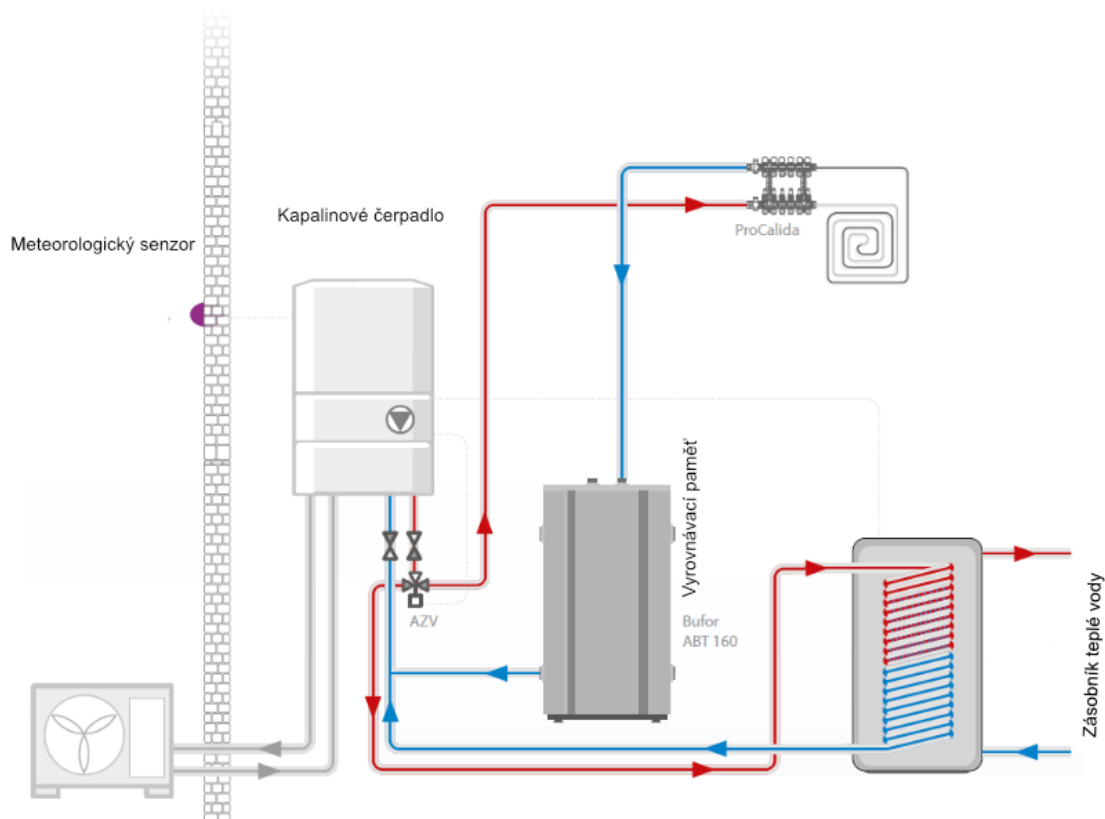
5 Příklady aplikačních schémat



Obrázek 3: Spojení mezi tepelným čerpadlem a krbem s vodním pláštěm. Systém ústředního vytápění byl rozdělen na dva okruhy pomocí rozdělovače KSV 125-2 a dvou skupin čerpadel PrimoTherm 180.



Obrázek 4: Vyrovnávací nádrž ABT 160 napájející systém podlahového vytápění. Zdrojem tepla je tepelné čerpadlo.



Obrázek 5: Vyrovnávací nádrž ABT 160 napájející systém podlahového vytápění. Zdrojem tepla je tepelné čerpadlo. Výše uvedená aplikace slouží ke zvýšení náplně instalace a prodloužení pracovních cyklů kompresoru tepelného čerpadla.



6 Technické údaje

Tabulka 1: Technické údaje vyrovnávací nádrže ABT 160

Parametr/část	Hodnota/popis
Obecné specifikace	
Jmenovitý objem	160 l
Hmotnost	103 kg
Rozměry (V x Š x H)	1055 x 550 x 500 mm
Provozní tlak	max 3 bar
Provozní teplota	max 90°C
Připojení zdroje tepla 1	2x Rp1½"
Připojení zdroje tepla 2	2x Rp1½"
Připojení zařízení k rozváděči	2x R1", rozteč 125 mm (včetně 2x půlšroubů G1 1/2")
Připojení elektrického ohříváče	Rp1½"
Délka elektrického ohříváče	max 480 mm
Tloušťka stěny nádrže	4 mm
Energetická třída <small>V souladu s nařízením EU 812/2013</small>	B
Ztráta v klidovém stavu (S) <small>V souladu s nařízením EU 814/2013</small>	57,1 W

7 Schválení, certifikáty, shoda

Na vyrovnávací nádrž ABT 160 se vztahuje tlaková směrnice 2014/68/EU a není označena CE v souladu s článkem 4.3 (uznávaná technická praxe).

Vyrovnávací nádrž ABT 160 je v souladu s nařízeními EU 812/2013 a EU 814/2013.

Výrobek byl označen konstrukční značkou B v souladu s národními předpisy.



8 Montáž a uvedení do provozu

Místo instalace zařízení ABT 160 musí být takové, aby bylo chráněno před povětrnostními vlivy. Zásobník nesmí být instalován mimo budovu. Může být instalována v jakémkoli místnosti chráněné před poklesem teploty pod 0°C. Je určena k umístění na podlahu místnosti. Jednotka není určena k zavěšení na stěnu. Po umístění nádrže na místo určení je třeba ji vyrovnat pomocí výškově nastavitelných nožiček. Jakmile je nádrž umístěna, je možné pokračovat v instalačních pracích pro připojení zdroje (zdrojů) tepla a instalaci. Připojení zdroje (ů) tepla

Připojte zdroj(e) tepla k příslušným přípojkám na levé nebo pravé straně (viz. Obr. 1). Nepoužité otvory zaslepte zátkami. Připojte instalaci spotřebiče Spotřebičovou instalaci připojte z horní části zásobníku, přičemž věnujte zvláštní pozornost (červená pro přívod a modrá pro zpětný chod). Můžete KSV rozdělovač, skupiny čerpadel PrimoTherm nebo přímé připojení nebo připojit systém přímo. Do ½" přípojek našroubujte objímku čidla.

Našroubujte objímku pro teplotní čidlo, vypouštěcí ventil a nepoužité přípojky je třeba zaslepit (viz: viz strana 5). Nepoužité přípojky by měly být zaslepeny (viz: obr. 1). Po správném zapojení vyrovnávacího zásobníku

Naplňte a spusťte systém. Tlak a teplota v systému ústředního vytápění připojeném k zásobníku vyrovnávací paměti ABT nesmí překročit hodnotu Tlak a teplota v topném systému připojeném k zásobníku ABT nesmí překročit maximální provozní parametry spotřebiče (viz kapitola 5 "Provozní údaje"). (viz kapitola 5 "Technické údaje"). Pokud je zdroj tepla vybaven pojistným ventilem, musí být otevírací tlak ventilu následující. Zkontrolujte jeho otevírací tlak . Pokud je otevírací tlak vyšší než 3 bary, musí být akumulární zásobník vybaven dalším pojistným ventilem s maximálním otevíracím tlakem 3 bary.

Bezpečnostní ventil s otevíracím tlakem max. 3 bar (viz Pracovní tlak zásobníku, kapitola 5 "Technické údaje").

Při instalaci vyrovnávacího zásobníku ABT v uzavřeném topném systému, vzhledem k dodatečnému objemu zásobníku 160 litrů je třeba ověřit, že zda má použitá membránová nádoba dostatečnou kapacitu.

Pokud je instalovaná membránová nádoba nedostatečná, je třeba systém dovybavit další membránovou nádobou nebo vyměnit stávající membránovou nádobu.

Pokud je instalovaná membránová nádoba nedostatečná, měl by být systém dovybaven další membránovou nádobou nebo by měla být stávající membránová nádoba nahrazena větší.

Pro připojení případného dalšího pojistného ventilu

Instalace by měla být dovybavena dalším membránovým ventilem nebo vyměnit stávající membránovou nádobu za větší vyrovnávacího ventilu, který nebyl ve vybrané aplikaci použit.

POZNÁMKA

Riziko popálení.



► Při instalaci a údržbě může dojít k následujícím situacím. popálení horkou vodou. Před zahájením prací, se ujistěte, že instalace vychladla.



9 Údržba

Vyrovňovací nádrž ABT 160 je bezúdržbové zařízení. Je však nutné pravidelně (nejméně jednou ročně) kontrolovat těsnost připojení systému k nádrži a provádět vizuální kontrolu stavu nádrže z hlediska mechanického poškození, koroze a netěsností.

10 Vyřazení z provozu



1. rozeberte spotřebič.
 2. z důvodu ochrany životního prostředí nesmí být vyřazený spotřebič likvidován společně s netříděným domovním odpadem. Přístroj odveďte na vhodné místo k likvidaci.
- Vyrovňovací nádrže ABT 160 jsou vyrobeny z recyklovatelných materiálů.

11 Garance

Výrobce poskytuje na spotřebič záruku 60 měsíců od data zakoupení u společnosti AFRISO sp. z o.o.. Záruka zaniká, pokud jsou provedeny jakékoli neautorizované úpravy nebo pokud instalace neodpovídá tomuto návodu k instalaci a použití.

12 Autorská práva

Autorská práva k tomuto návodu k instalaci a použití má společnost AFRISO sp. z o.o. Přetisk, překlad a reprodukce, a to ani částečná, nejsou bez písemného souhlasu povoleny. Změny technických údajů, ať už v písemné nebo obrazové podobě, jsou ze zákona zakázány. Vyhraujeme si právo provádět změny bez předchozího upozornění.

13 Spokojenost zákazníků

Pro společnost AFRISO s.r.o. je spokojenost zákazníků na prvním místě. V případě jakýchkoli dotazů, připomínek nebo problémů s výrobky se obraťte na adresu: info@afriso.cz

14 Adresy

Adresy společností zastupujících skupinu AFRISO po celém světě naleznete na adrese www.afriso.cz