

Manuál k instalaci a obsluze

Přepínací modul BDU

Kat. čísla: 90 571 00, 90 571 77

AFRISO spol. s r.o.
Komerční 520, 251 01 Nupaky
+420 272 953 636, info@afriso.cz



Poznámka

Výrobek smí být používán až po úplném přečtení a porozumění tomuto návodu k obsluze. Manuál je také dostupný na webových stránkách afriso.cz.

Varování



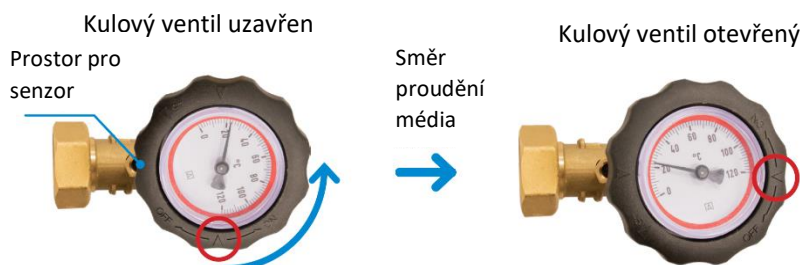
- Přepínací modul BDU smí instalovat, uvádět do provozu a demontovat pouze vyškolený a kvalifikovaný personál. Práce na elektrických obvodech by měl provádět pouze autorizovaný, kvalifikovaný elektrikář.
- Oběhové čerpadlo a pohon přepínacího ventilu pracují na 230 V AC. Toto napětí může způsobit vážné zranění nebo smrt.
- Nedovolte, aby se elektronika čerpadla a pohon ventilu dostaly do kontaktu s vodou nebo jinými kapalinami.
- Během montážních a údržbářských prací odpojte napájení čerpadla a Přepínacího ventilu.
- Neprovádějte na zařízení žádné úpravy.
- Změny a úpravy provedené neoprávněnými osobami mohou způsobit nebezpečí a jsou z bezpečnostních důvodů zakázány.

Aplikace

Přepínací modul BDU se používá v topných instalacích. Instaluje se uvnitř budovy, především mezi zdroj tepla, zásobník teplé vody a akumulační nádrž. Slouží k čerpání topného média a přepínání průtoku média mezi akumulační nádrží a zásobníkem teplé vody po obdržení příslušného řídicího signálu z automatického zdroje tepla nebo jiného regulátoru. Modul lze také použít k čerpání a přepínání toku média mezi libovolnými dvěma částmi instalace nebo k připojení dvou zdrojů tepla.

Popis a dodané položky

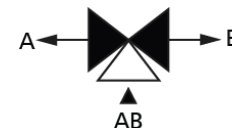
Přepínací modul BDU se skládá z oběhového čerpadla APH, 3cestného zónového přepínacího ventilu AZV, dvou uzavíracích ventilů a jednoho uzavíracího ventilu s teploměrem a objímkou snímače teploty (obr. 1).



Obr. 1. Uzavírací ventil s vestavěným teploměrem

Princip fungování

Topné médium přiváděné ze zdroje jde do AB přípojky přepínacího ventilu AZV. V závislosti na signálu z automatizace je médium distribuováno do portu A nebo B podle označení na těle ventilu:



Ventil je z výroby nastaven tak, že průtok je z přípojky AB-B.

Po elektrickém připojení servomotoru podle schématu v kapitole "INSTALACE" při přivedení napětí pouze na hnědý vodič zůstane ventil ve výchozí poloze, tj. proudění bude z přípojek AB do B.

Po přivedení napětí na hnědý a černý vodič se ventil přepne do polohy AB-A.

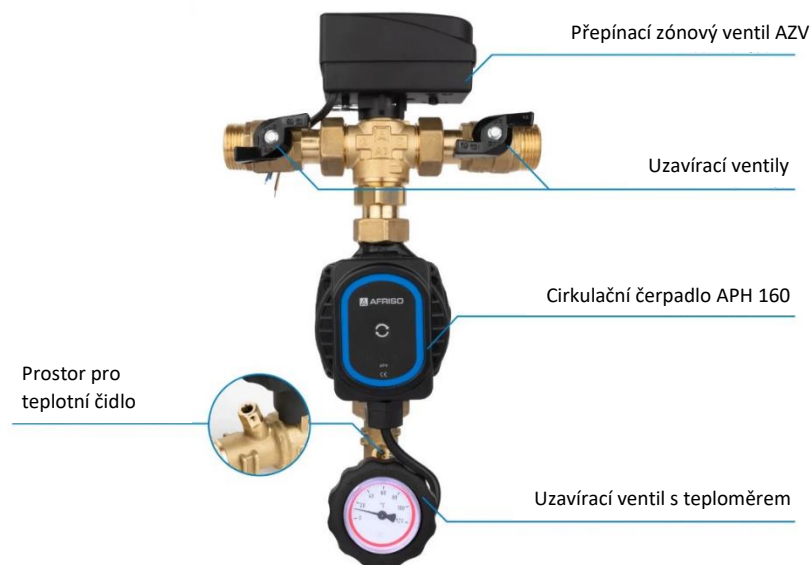
Po odpojení napětí z černého vodiče se ventil vrátí do polohy AB-B. Aktuální poloha ventilu je určena indikátorem na pohonu, kde "A" znamená průtok z AB do A a "B" znamená průtok z AB do B. Obr. 2 ukazuje indikátor v "B" pozici.



Obr. 2. Ukazatel aktuální polohy ventilu na pohonu

Průtok zónovým ventilem AZV může probíhat i v opačném směru, tedy z přípojky A nebo B do AB. Modul BDU lze v takovém případě využít k propojení např. dvou zdrojů tepla. S touto instalací může pracovat vždy pouze jeden zdroj.

Popis produktu



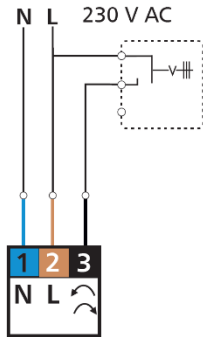
Instalace

Přepínací modul BDU by měl být instalován v suché, dobře větrané místnosti bez mrazu. Před instalací modulu důkladně vypláchněte instalaci, věnujte zvláštní pozornost odstranění zbytků po pájení, řezání trubek atd. Pro dodatečnou ochranu zdroje tepla a dalších prvků instalace před znečištěním a korozí se doporučuje nainstalovat ADS magnetického separátoru nečistot (např. výr. č. 77 180 00) a použití inhibitoru koroze (např. výr. č.: 90 700 00). Modul BDU lze namontovat v horizontální i vertikální poloze. Elektrický pohon nelze umístit pod ventil. Přípustné montážní polohy modulu jsou znázorněny na výkresu:



Obr. 3. Přípustné montážní polohy

Pohon přepínacího ventilu AZV by měl být připojen k automatizaci zdroje tepla nebo jinému regulátoru pomocí 3vodičového kabelu podle schématu:



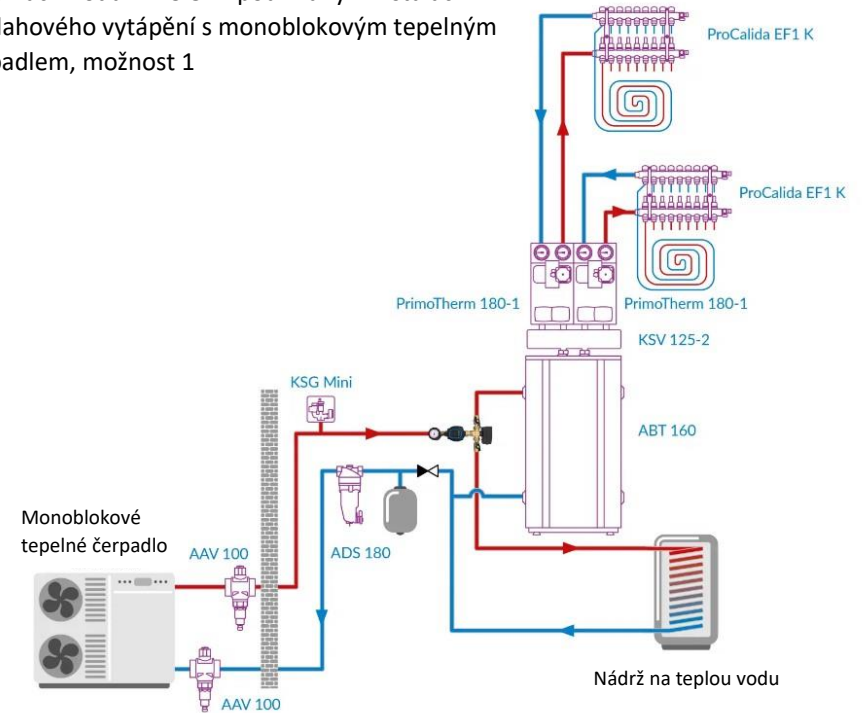
Obr. 4. Elektrické schéma pohonu ventilu AZV

Při instalaci se ujistěte, že směr proudění média odpovídá šipce na těle čerpadla. Pokud chcete modul použít pro připojení dvou zdrojů tepla, čerpadlo by mělo být otočeno o 180 stupňů. Chcete-li to provést, odšroubujte dvě matice na přípojkách čerpadla, poté čerpadlo otočte a znovu nainstalujte na přípojky. Uzavírací ventil s teploměrem je opatřen objímkou pro montáž teplotního čidla. Číselník teploměru lze otáčet, takže teplotu lze snadno odečíst. K tomu vysuňte teploměr z objímky např. imbusovým klíčem skrz otvory na zadní straně knoflíku.

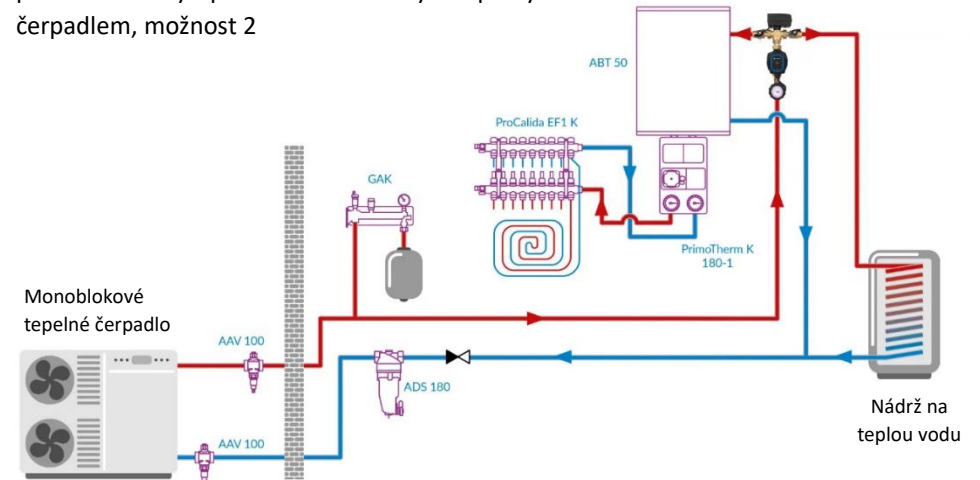
Podrobné pokyny pro instalaci čerpadla APH a ventilu AZV naleznete v příloženém návodu k obsluze. Návod k těmto zařízením je také k dispozici na webových stránkách www.afriso.cz

Příklady aplikačních schémat

Přepínací modul BDU 571 používaný v instalaci podlahového vytápění s monoblokovým tepelným čerpadlem, možnost 1



Přepínací modul BDU 571 používaný v instalaci podlahového vytápění s monoblokovým tepelným čerpadlem, možnost 2



Technické specifikace

Parametr	Hodnota/materiál
Připojení od zdroje, k instalacím	GW G1", 2x G1"
Tlak	max 6 bar
Teplota	max 80 °C
Koncentrace glykolu	max 50 %
Teploměr	Ø50 mm, 0÷120 °C
Cirkulační čerpadlo	AFRISO APH 160 15-7/130 mm,230 V AC, 45 W (s kabelem 1,6 m)
Kvs ventilu AZV	8 m ³ /h
Napájecí napětí pohonu ventilu AZV	230 V AC
Materiály	Mosaz, litina, kompozit

Použití oběhového čerpadla a přepínacího ventilu

Pro správnou funkci modulu si přečtěte přiložený návod k obsluze čerpadla APH a ventilu AZV. Návod k těmto zařízením je také k dispozici na webových stránkách www.afriso.cz.

Upozornění

Údržbu nebo výměnu čerpadla APH/ventilu AZV lze provádět až po úplném vychladnutí topného systému a odpojení elektrického napájení čerpadla a pohonu ventilu! Chcete-li to provést, zavřete všechny tři uzavírací ventily obsažené v modulu a poté demontujte požadovaný prvek. Po ukončení práce otevřete uzavírací ventily, připojte čerpadlo a přepínací ventil k napájení a systém odvzdušněte. V případě potřeby doplňte médium v instalaci.

Schválení, certifikáty a prohlášení

Výrobek podléhá směrnici o tlakových zařízeních 2014/68/EU a v souladu s čl. 4.3 (uznaná inženýrská praxe) nemá označení CE. Oběhové čerpadlo APH a Přepínací ventil AZV mají prohlášení o shodě, která jsou k dispozici na webových stránkách: www.afriso.cz.

Vyřazení z provozu a likvidace



1. Odpojte napájení čerpadla a pohonu Přepínacího ventilu.
2. Demontujte zařízení.
3. Z důvodu ochrany přírodního prostředí se vyřazené zařízení nesmí vyhazovat do netříděného domovního odpadu. Zařízení musí být doručeno do příslušného sběrného místa.

Přepínací modul BDU je vyroben z recyklovatelných materiálů.

Záruka

Výrobce poskytuje na zařízení záruku 24 měsíců od data nákupu u AFRISO spol. s.r.o. Záruka pozbývá platnosti v důsledku neoprávněných úprav nebo instalace, která není v souladu s tímto návodem k instalaci a použití.

Spokojenost zákazníka

Pro AFRISO je spokojenost zákazníka prvořadá. Máte-li jakékoli dotazy, návrhy nebo problémy s produktem, kontaktujte nás.